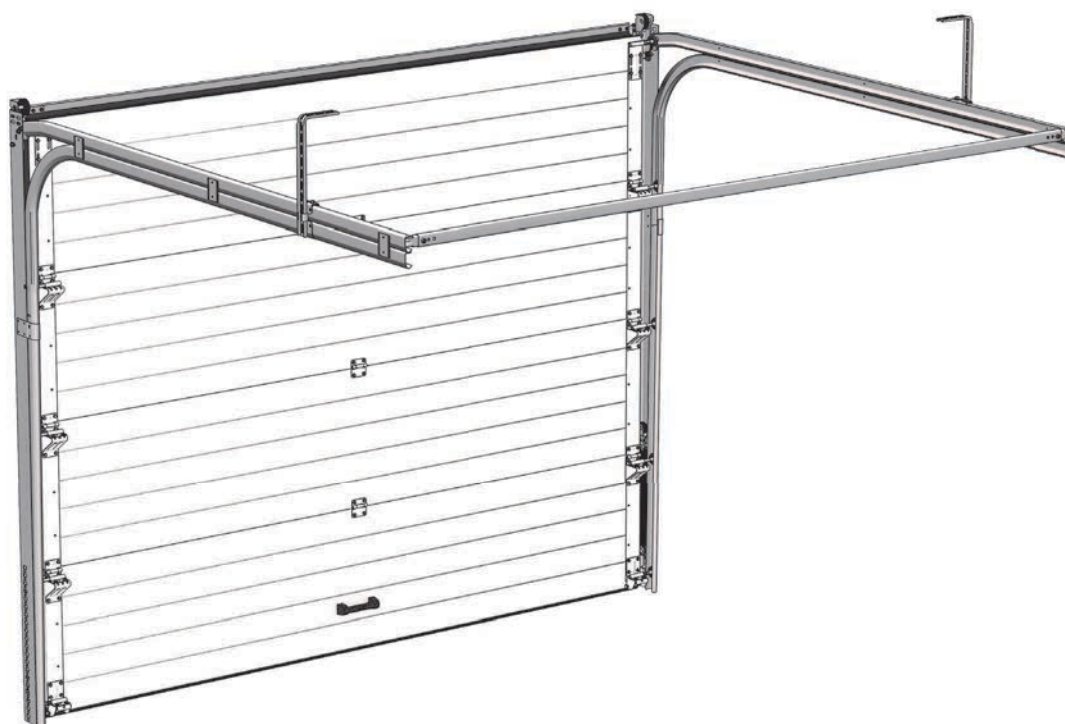


DOORHAN[®]

ВОРОТА СЕКЦИОННЫЕ RSD01



Руководство по монтажу и эксплуатации

Данная инструкция предназначена для установки гаражных секционных ворот DoorHan серии RSD01 на базе стандартной комплектации.

Инструкция содержит важные сведения по монтажу, эксплуатации и сервисному обслуживанию ворот.

Пожалуйста, сохраните данную инструкцию.

Если в процессе установки ворот у вас возникнут трудности, то мы рекомендуем обращаться в службу технической поддержки (см. «Сервисная служба»).

	Запрещается устанавливать на ворота детали, которые не входят в комплект ворот
	Детям запрещено присутствовать при монтаже ворот
	При монтаже электропривода следуйте инструкции, входящей в его комплект
	Перед началом установки ворот убедитесь, что проем подготовлен и пригоден для монтажа ворот
	Проем ворот всегда должен быть свободным от посторонних предметов

ОБЩИЕ УКАЗАНИЯ ПО МОНТАЖУ










Требования к бригаде

- Оптимальная численность монтажной бригады — 2 человека. При монтаже ворот с приводом в составе бригады должен быть квалифицированный электрик.
- Среднее время проведения монтажа — 2,5 часа.
- Монтаж ворот должны осуществлять бригады, прошедшие обучение и получившие соответствующий сертификат в центрах обучения DoorHan.
- Бригада должна быть обеспечена специальным монтажным инструментом (см. стр. 3).

Требования к установке

- Вертикальные направляющие должны устанавливаться строго вертикально, что проверяется строительным уровнем.
- Диагонали горизонтальных направляющих должны быть равны (допустимое отклонение составляет ±5 мм).
- В случае неровной поверхности пола необходимо выровнять вертикальные направляющие по горизонтали, подкладывая деревянный брусок под угловую стойку.
- Соединение узлов конструкции должно осуществляться строго в соответствии с инструкцией.

УСЛОВНЫЕ ОБОЗНАЧЕНИЯ

	Деталь ворот		Применить усилие		Неправильная установка		Обратить внимание		Демонтаж элемента конструкции
	Крепежный элемент		Выставить по уровню		Правильная установка		Извлечь из упаковки		Внешняя часть ворот
	Врезной монтаж		дополнительная опция						

- Боковые стыки панели должны быть строго на одной линии, зазоры не допускаются.
- Регулировка натяжения пружины осуществляется путем перемещения нижнего окончания пружины относительно отверстий натяжения пружины (см. стр. 16).
- Способы крепления к стене:
 - а) если материал стен обладает высокой прочностью (полнотелый кирпич, бетон с высокой прочностью сжатия, металлический швеллер), то крепление основных несущих элементов можно осуществлять напрямую к ним;
 - б) если материал стен обладает низкой прочностью (пустотелый кирпич, газосиликатный блок, бетоны с низкой прочностью на сжатие, дерево, и т. д.), то необходимо предварительно установить стальной профиль по периметру проема.
- Перед началом монтажа проверьте состав изделия в соответствии со спецификацией, входящей в комплект.

Ответственность за монтаж

- Производитель (DoorHan) не осуществляет непосредственного контроля за монтажом, обслуживанием и эксплуатацией секционных ворот и не несет ответственности за безопасность их установки и качество монтажа.
- Содержание инструкции не может служить основанием для предъявления любого рода претензий к производителю (DoorHan).
- Ответственность за качество монтажа секционных ворот несет организация, осуществляющая монтаж.
- Компания DoorHan оставляет за собой право на внесение изменений в данную инструкцию без уведомления заказчика.

ЭКСПЛУАТАЦИЯ ВОРОТ

- Ворота должны подниматься и опускаться без затруднений.
- Ворота необходимо сбалансировать — они не должны самопроизвольно опускаться или подниматься.
- Закрытие и открытие ворот необходимо осуществлять строго с помощью установленной ручки.
- Ворота запираются с помощью специальной защелки или механического замка.
- Не наносите смазку на направляющие ворот.
- В зоне работы ворот во время их эксплуатации не должно быть детей, животных и посторонних предметов.

АВАРИЙНЫЕ СИТУАЦИИ

- В случае поломки ворот запрещено самостоятельно проводить ремонтные работы, мы рекомендуем вызвать сервисную службу.
- При срабатывании устройства защиты убедитесь, что никто не пострадал. Вызовите сервисную службу.
- В случае затруднительного поднятия ворот убедитесь, что все компоненты ворот в порядке и после этого проведите регулировку. Если есть повреждения, то необходимо связаться с сервисной службой.

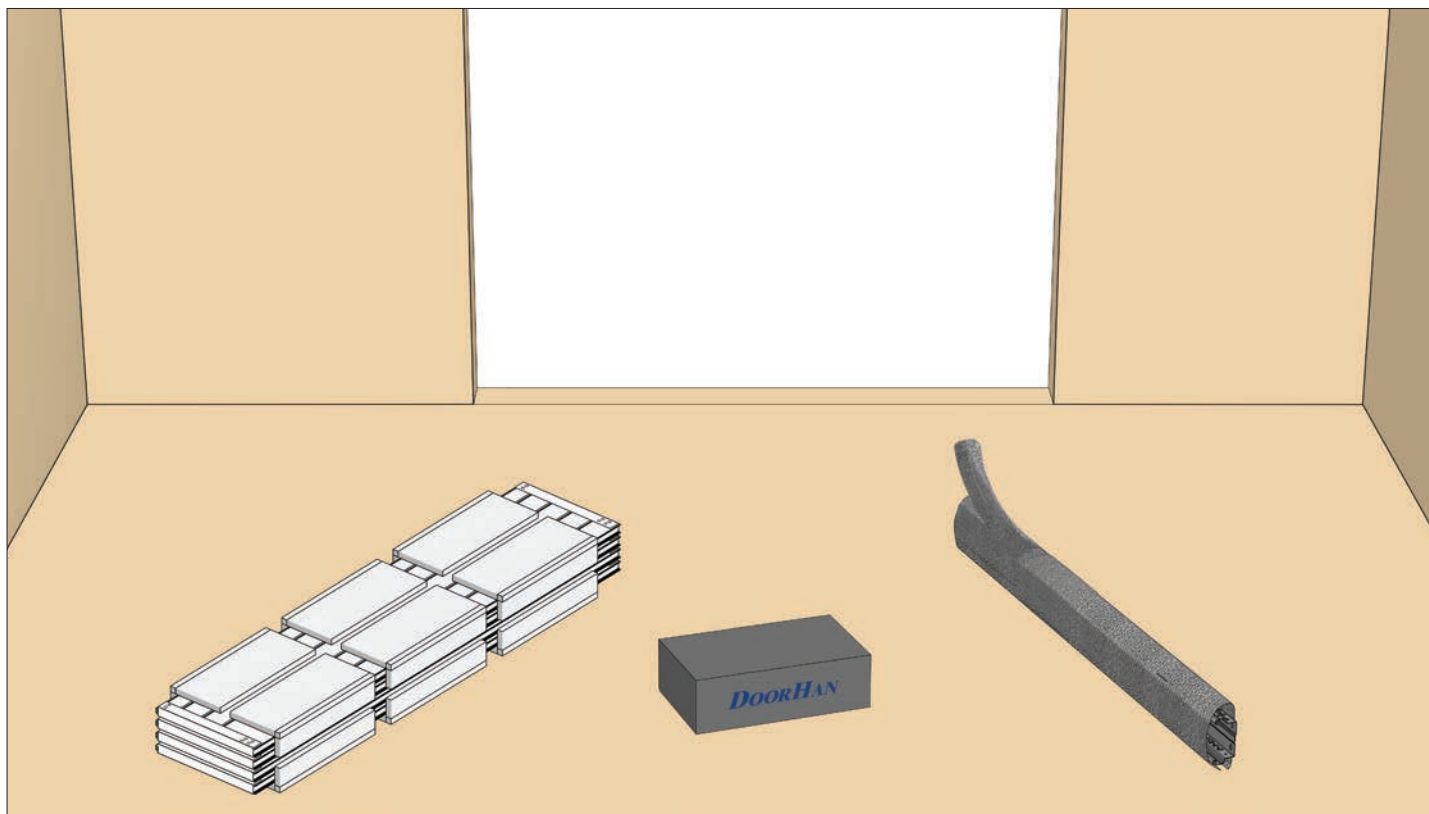
СЕРВИСНАЯ СЛУЖБА

В случае возникновения затруднений вам необходимо обратиться в сервисную службу по следующим адресам:

- а) support@doorhan.com,
- б) по адресу покупки изделия.

Вы можете связаться с вашим дилером по всем вопросам, возникшим в ходе эксплуатации ворот.

Адреса и телефоны смотрите в договоре.



1,5 м



300 г



5 м



S10
S13



S13
S10

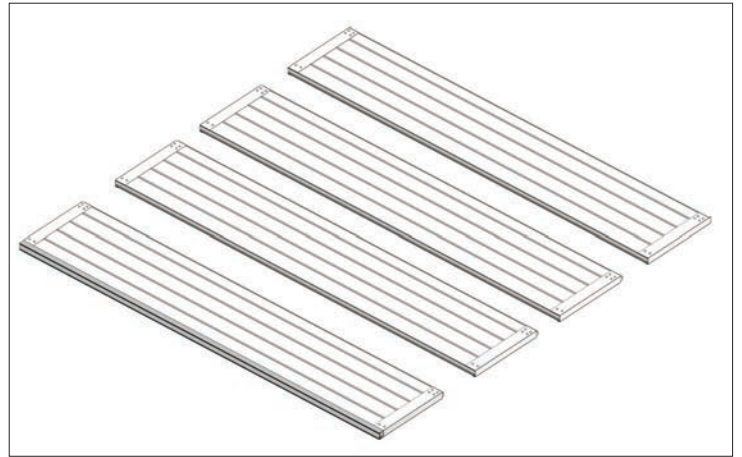
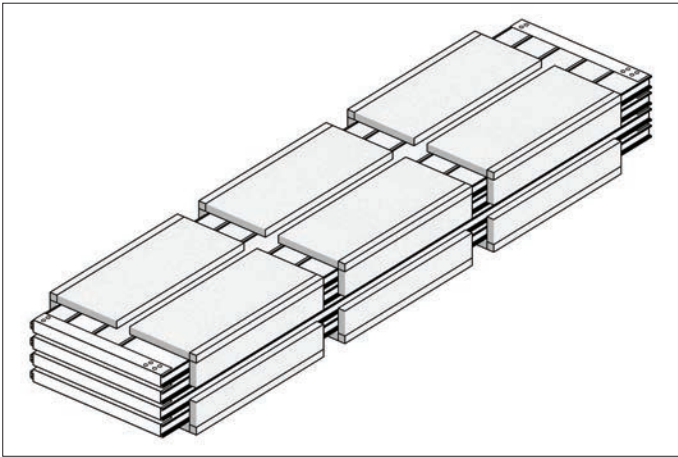


17 мм
15 мм
14 мм
12 мм
10 мм
4,2 мм



M





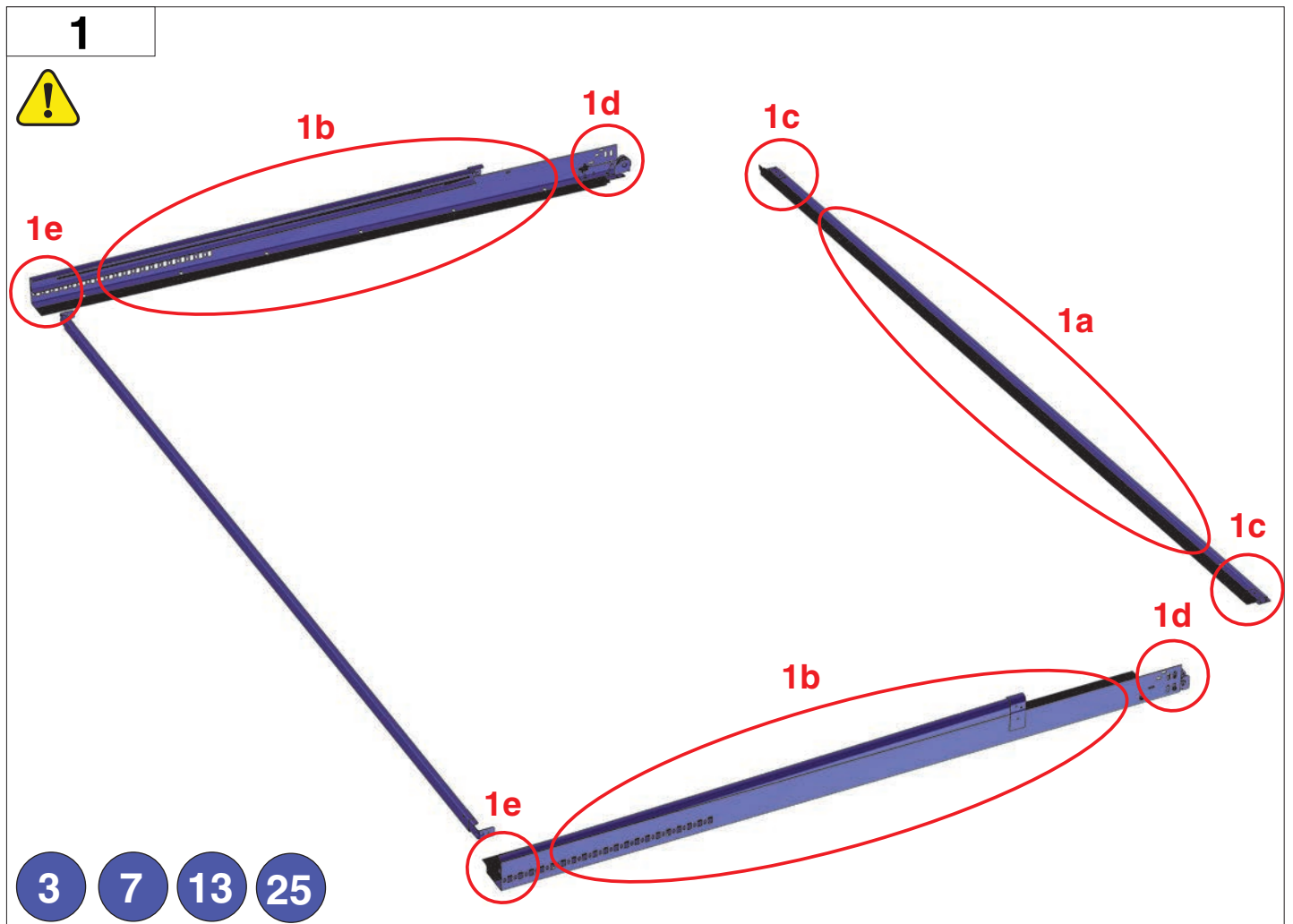
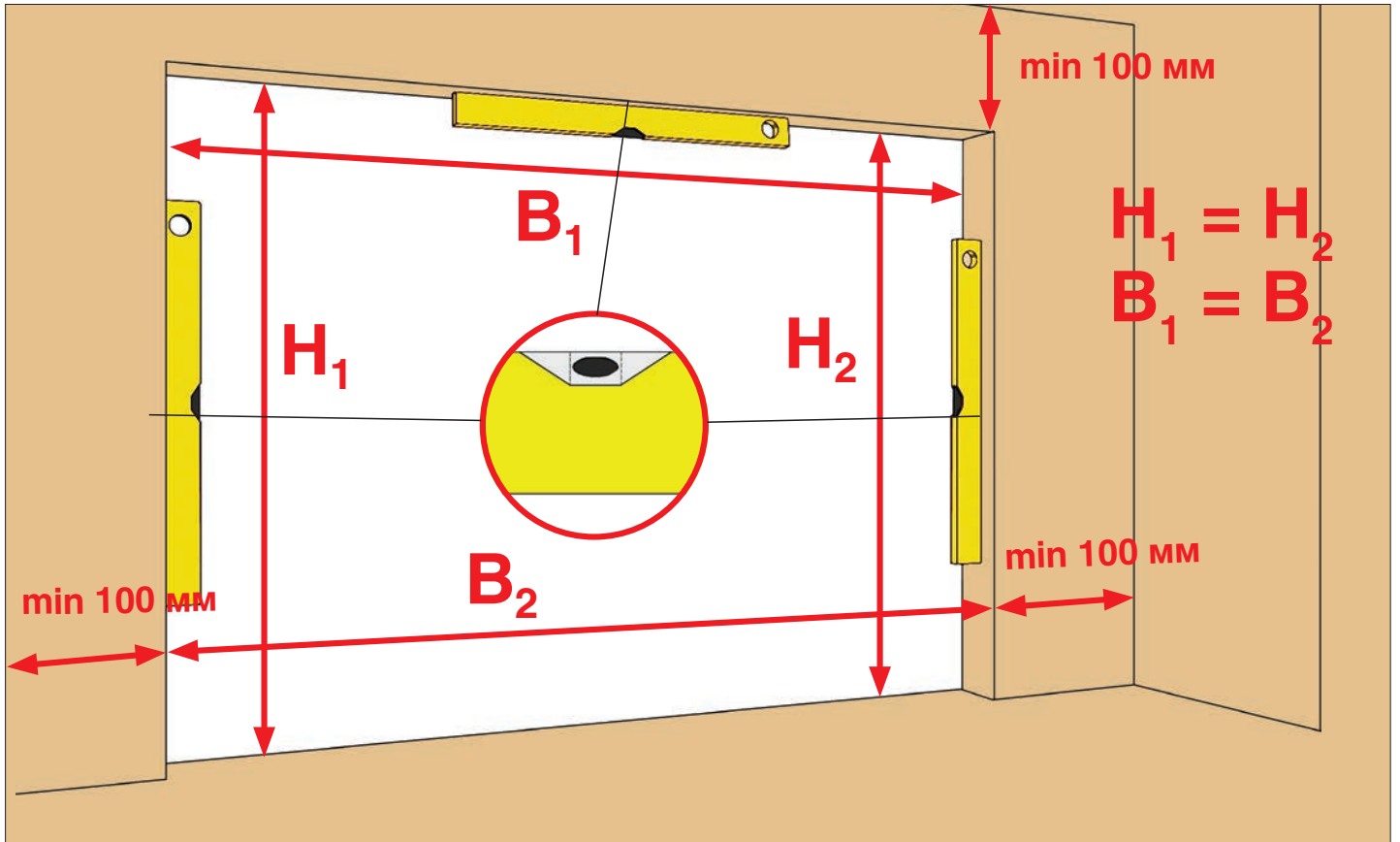


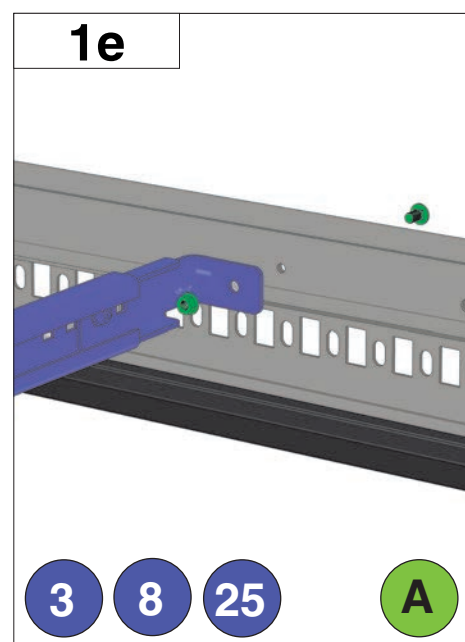
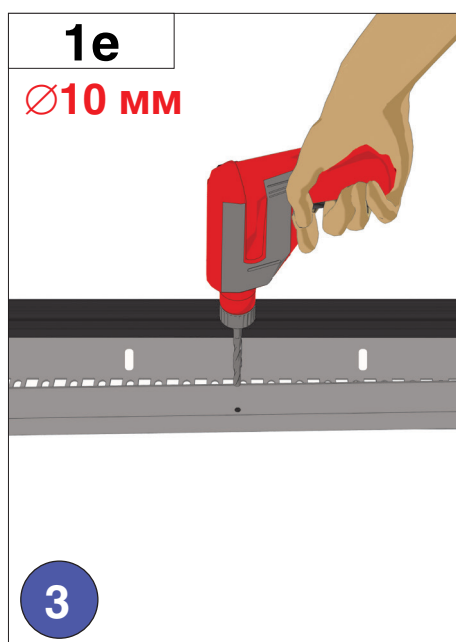
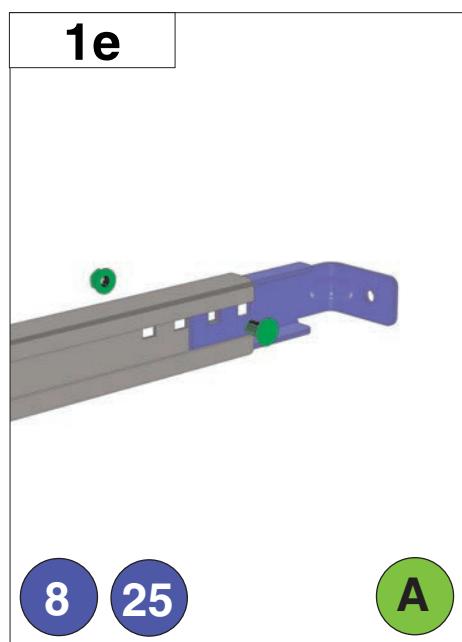
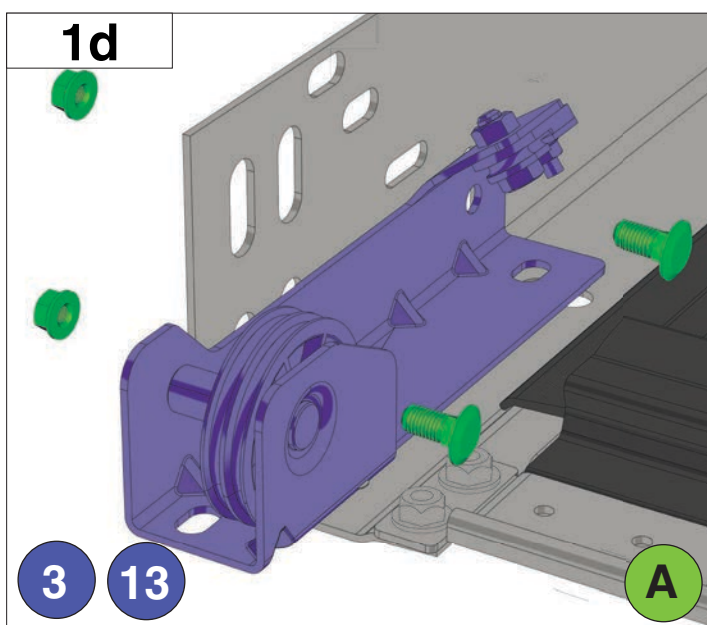
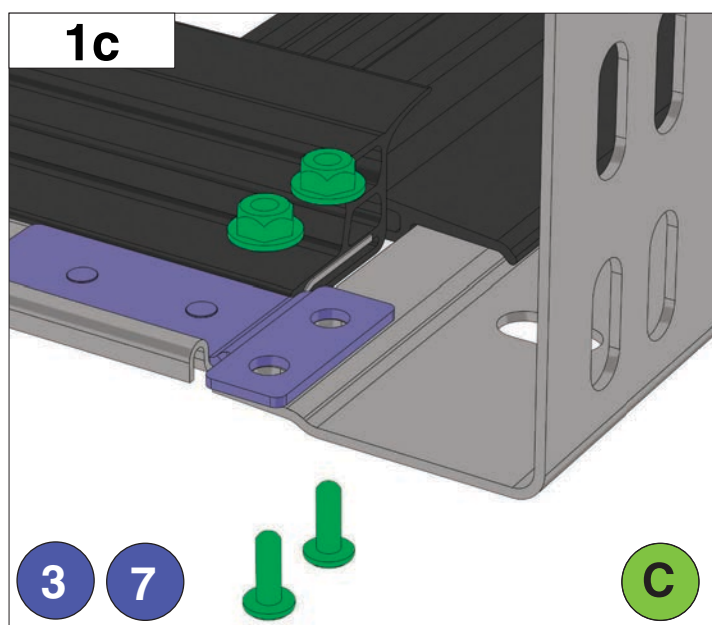
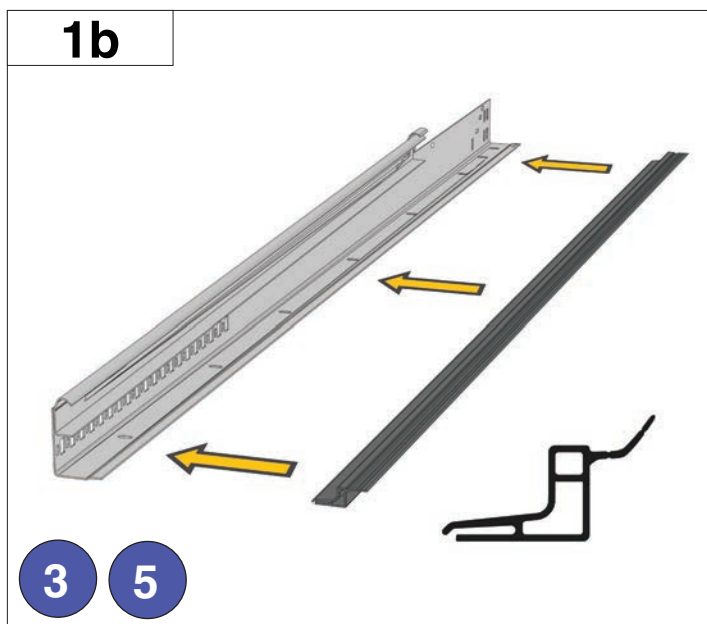
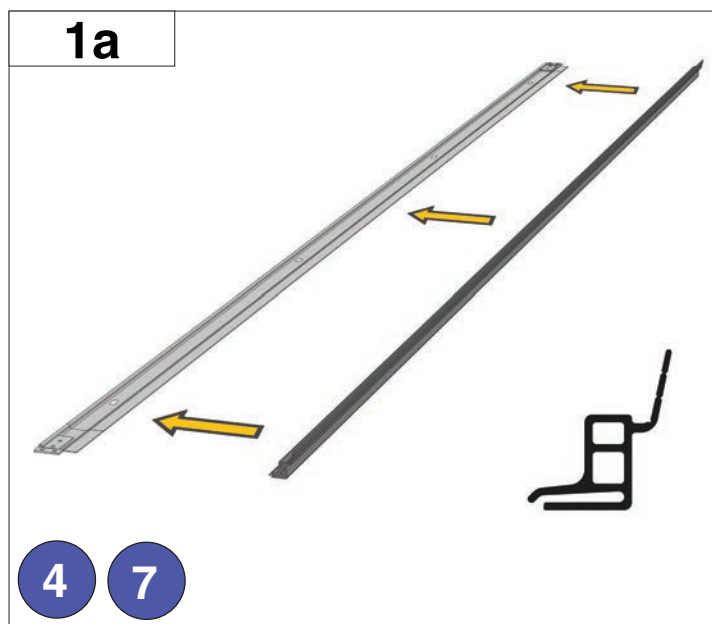
M 8 × 16 mm

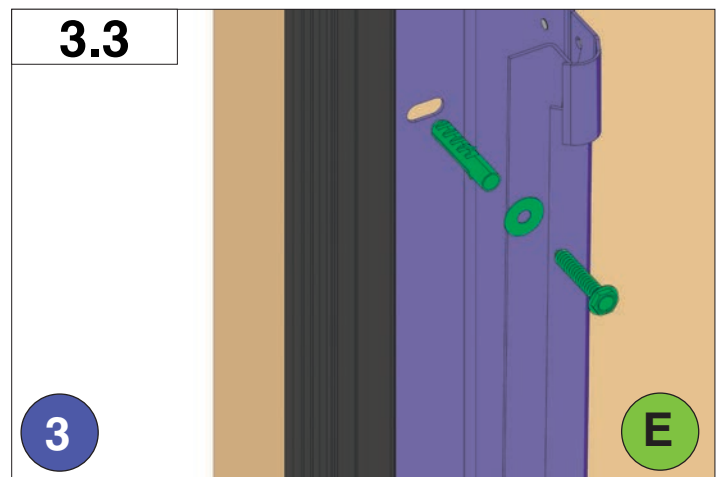
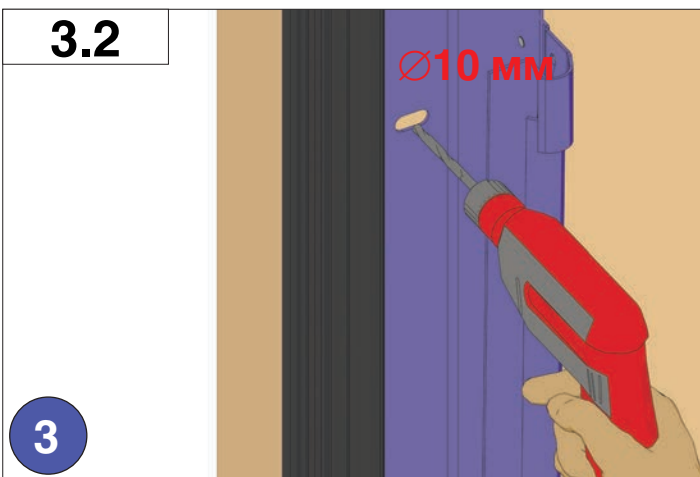
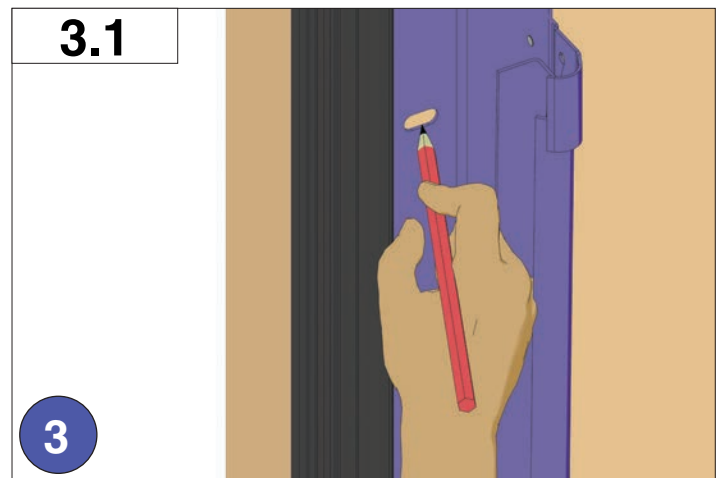
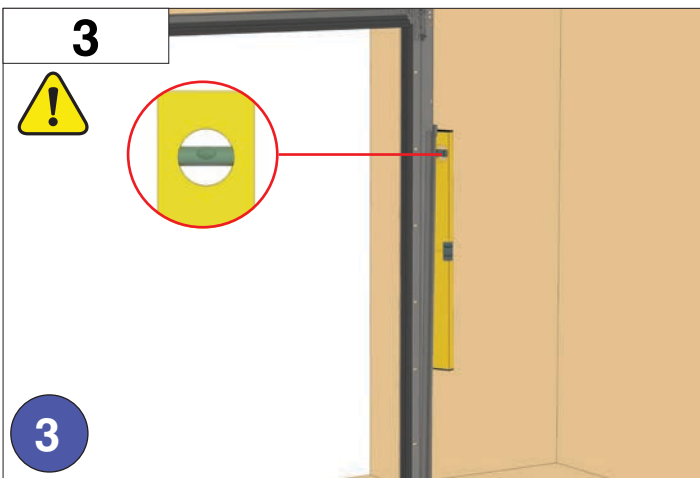
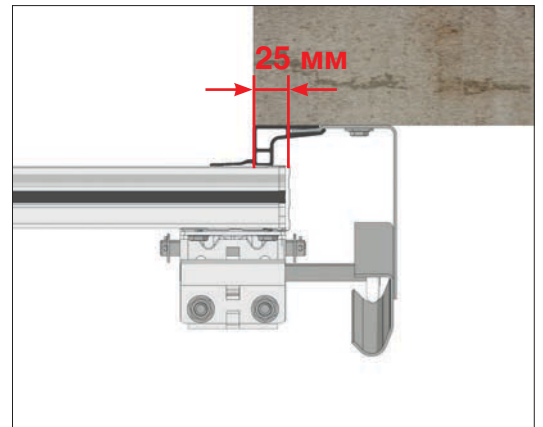
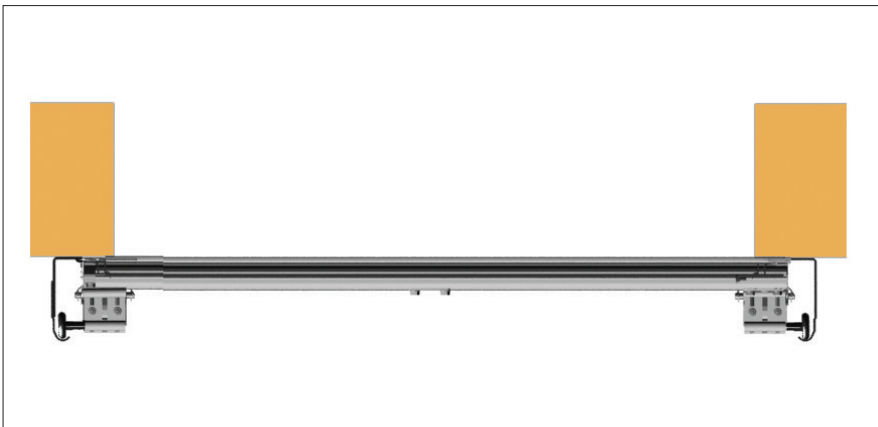
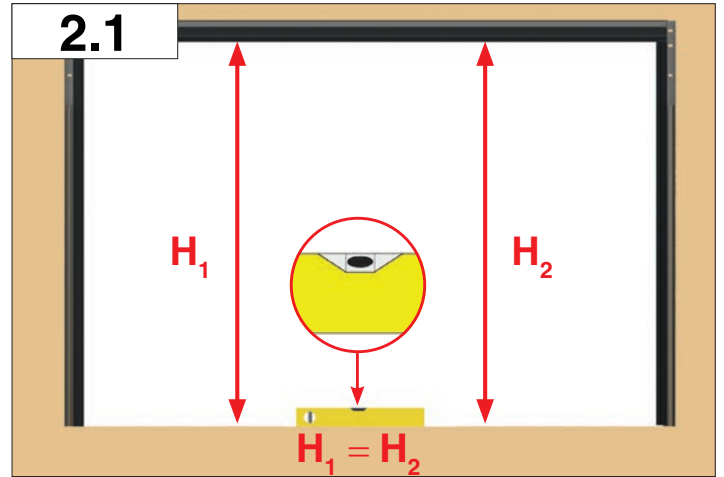
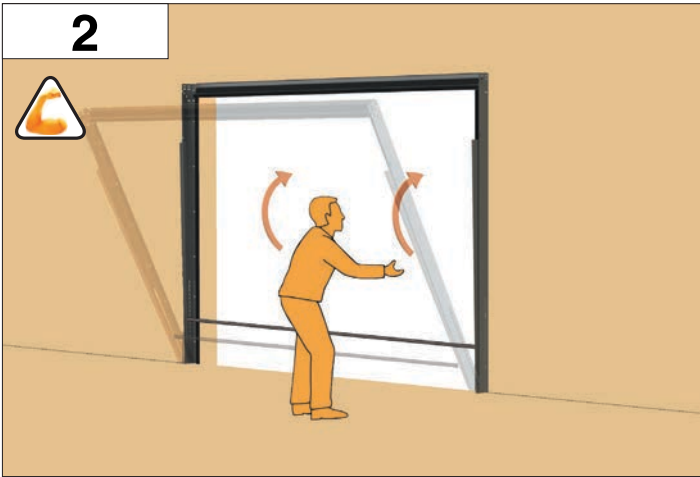
1/4 × 3/4"

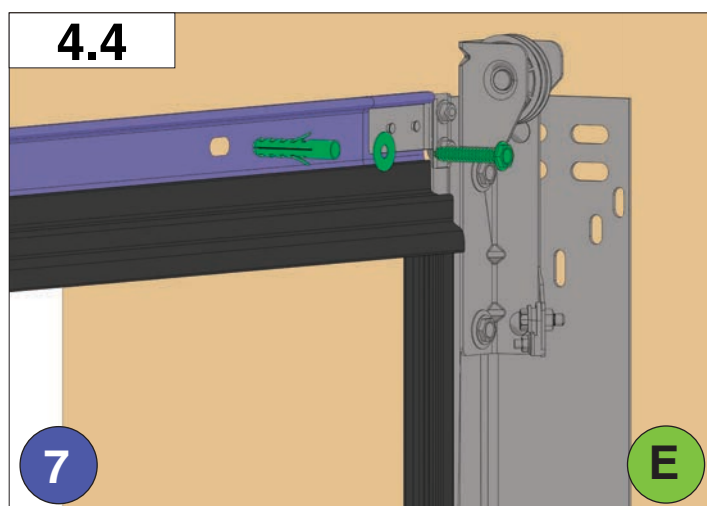
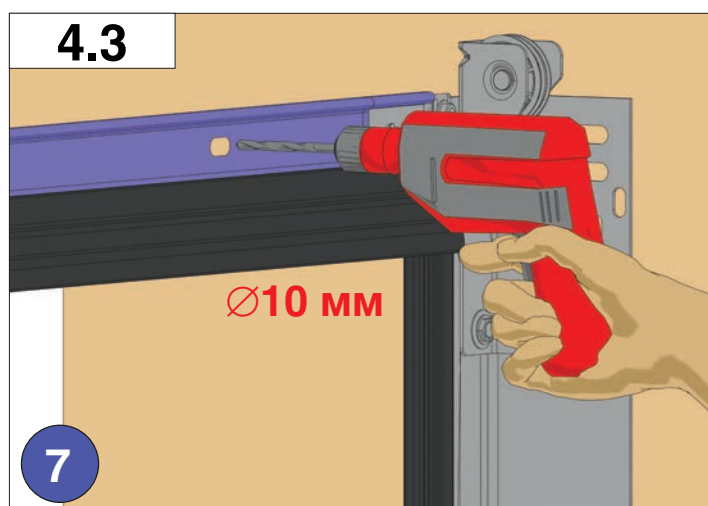
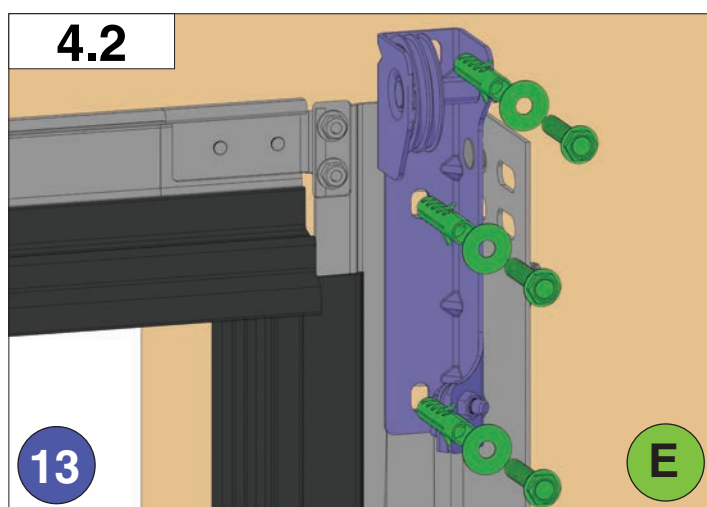
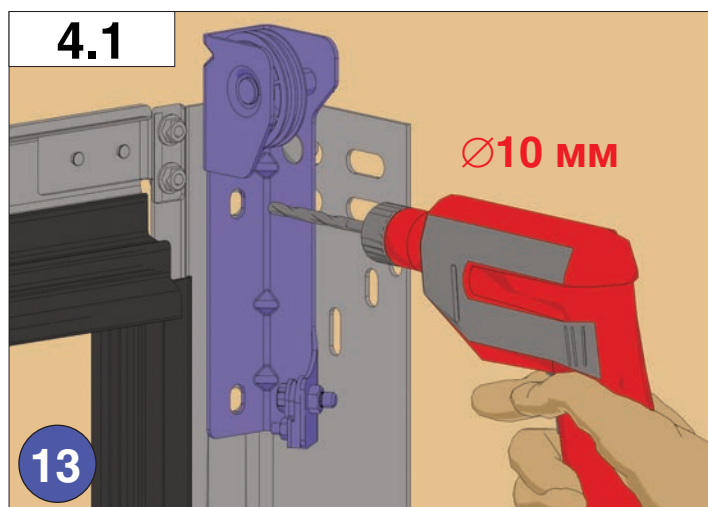
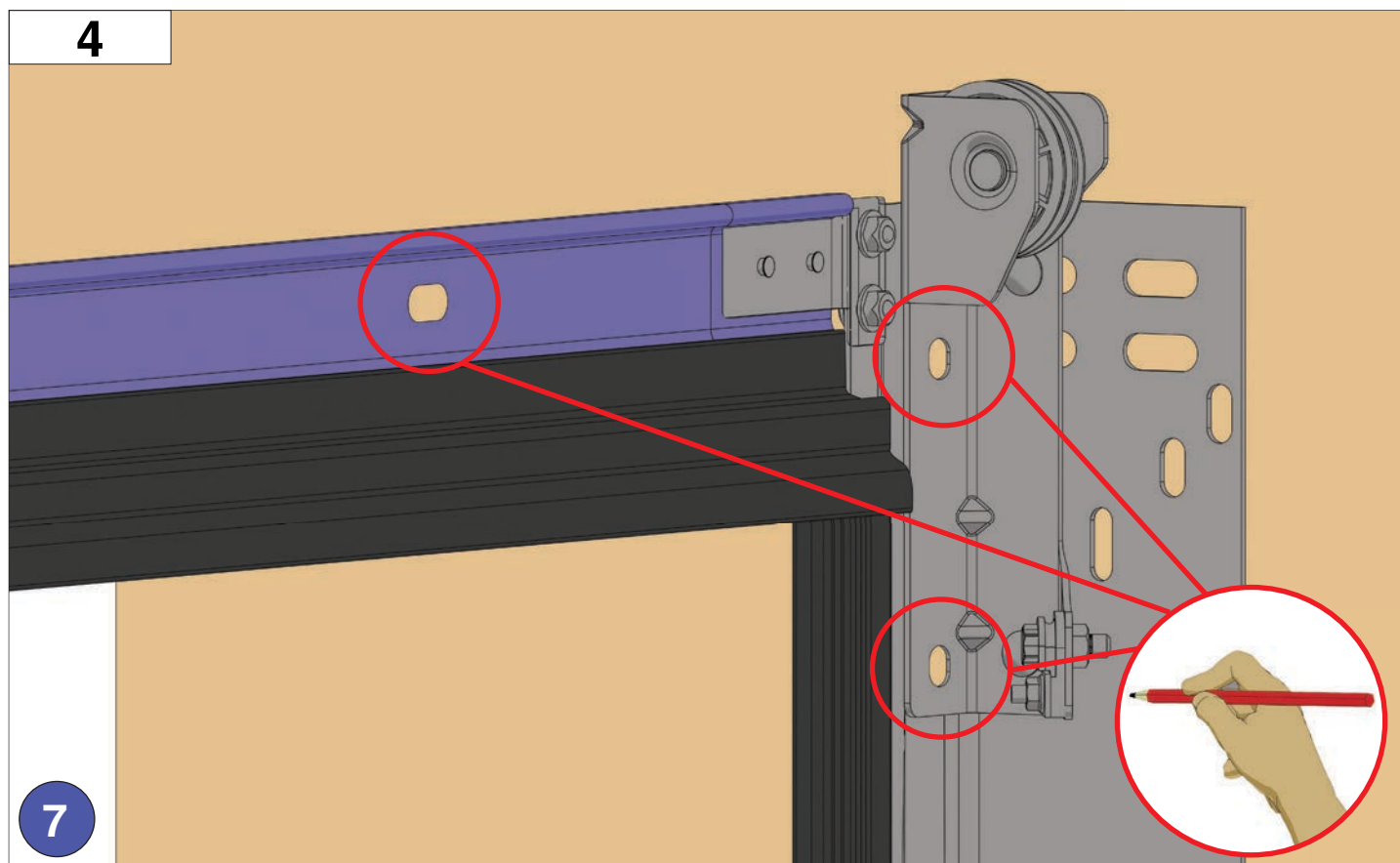
6,3 × 32 mm

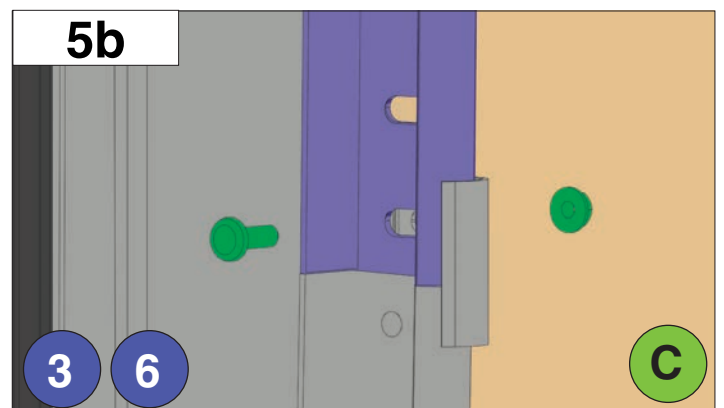
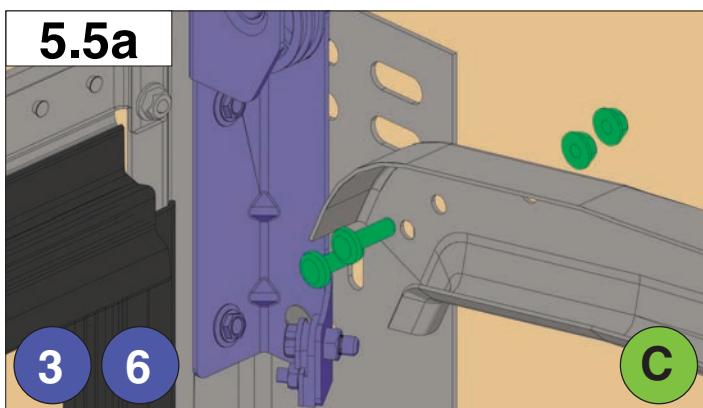
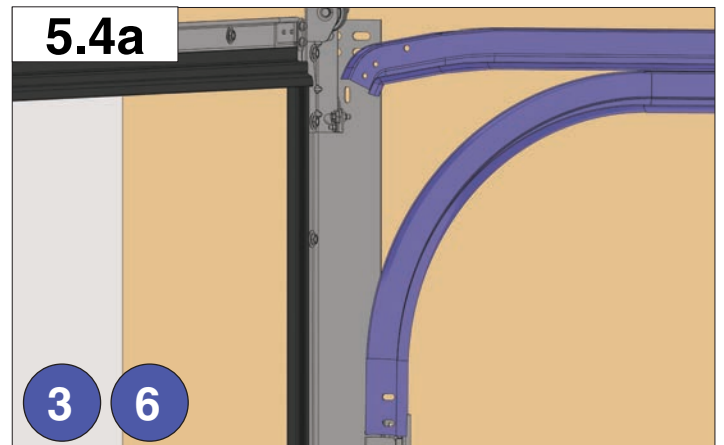
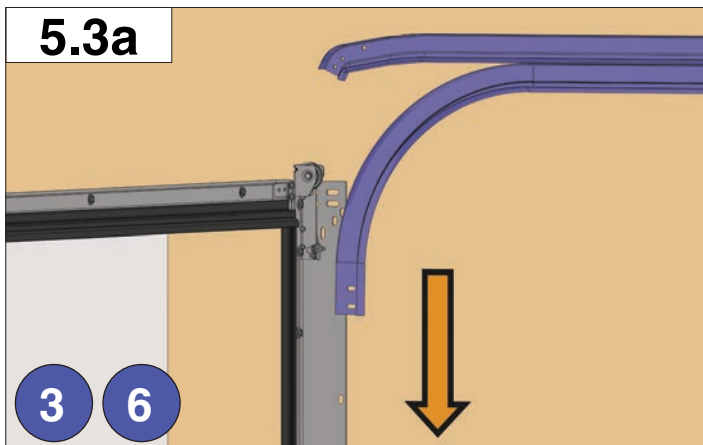
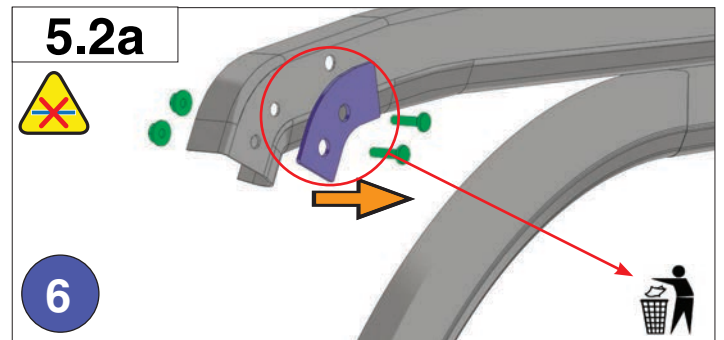
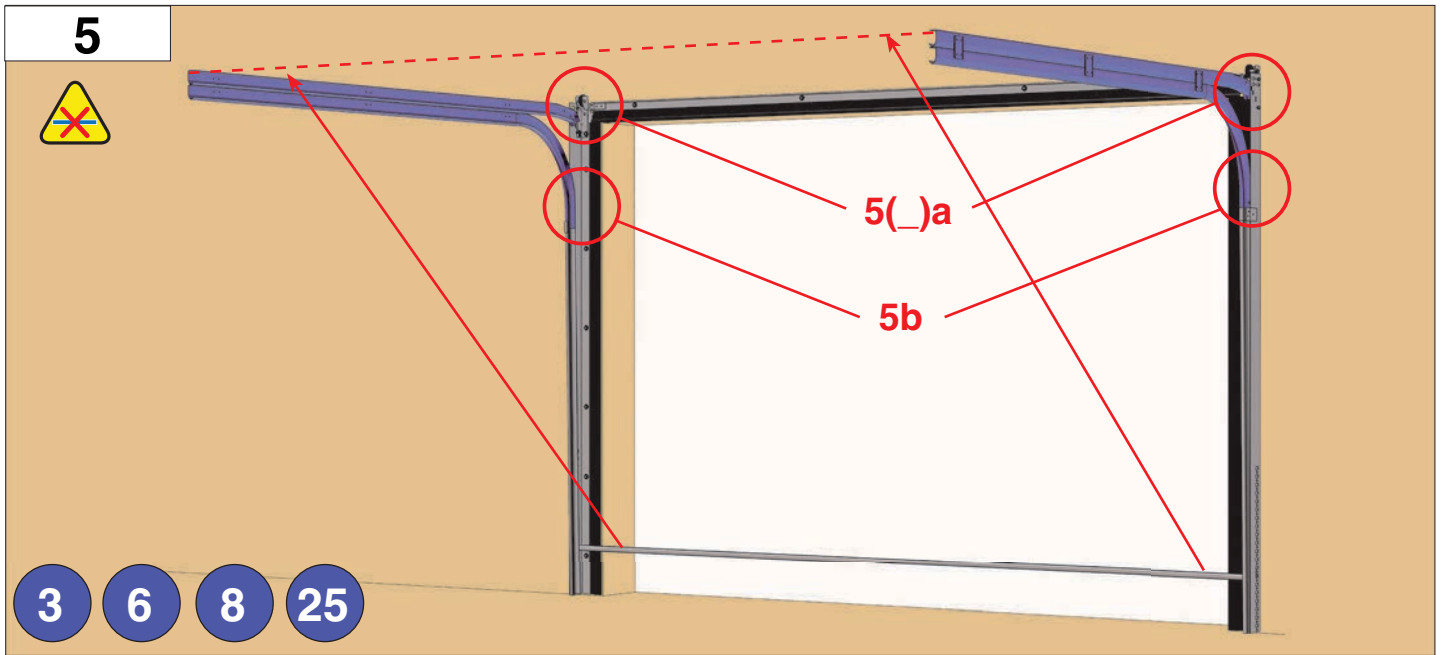
8 × 70 mm

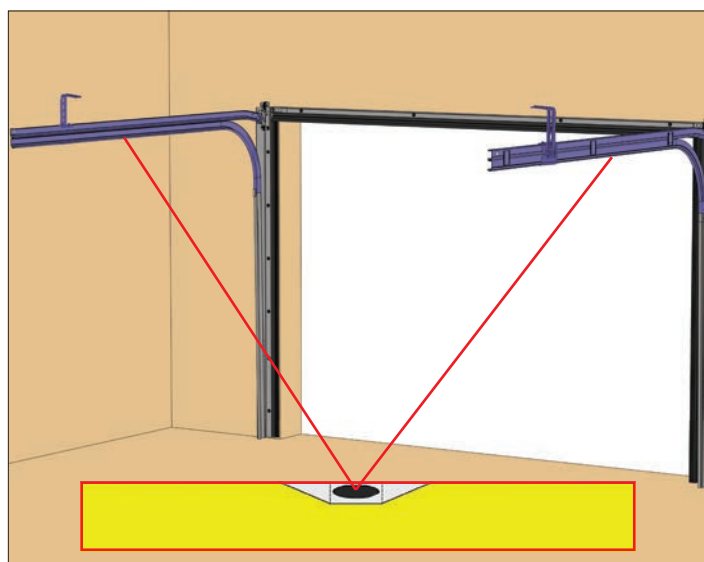
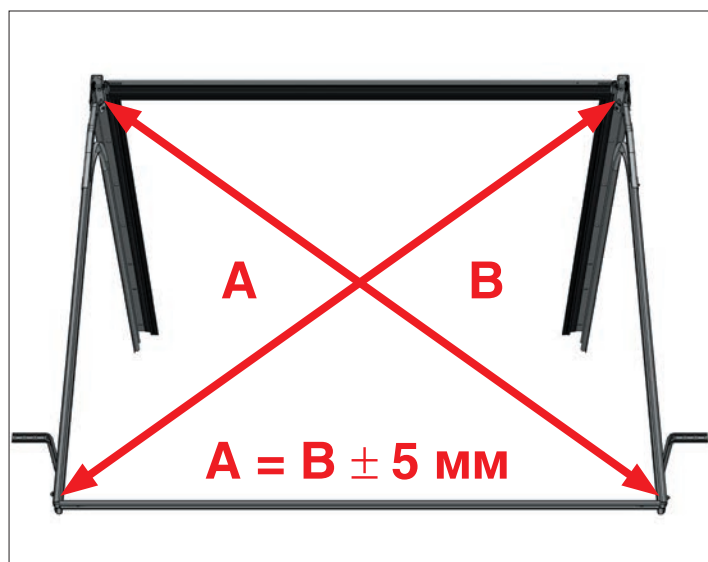
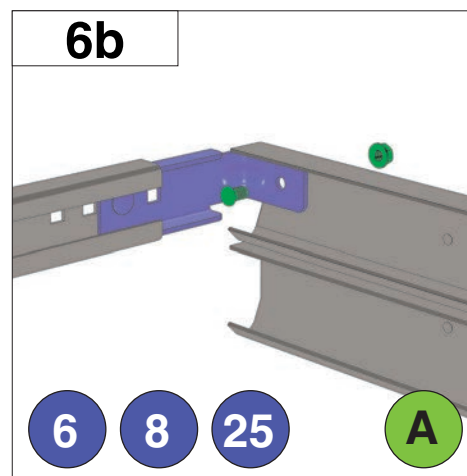
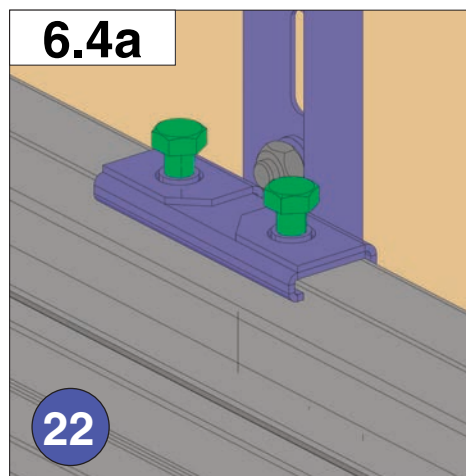
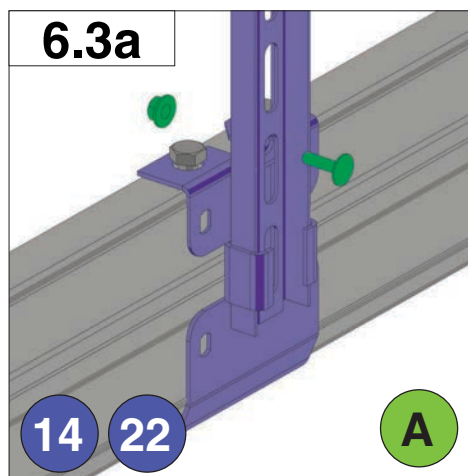
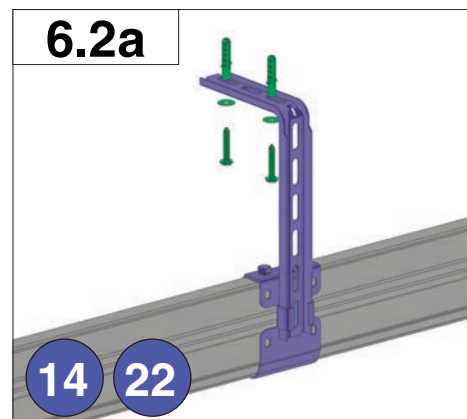
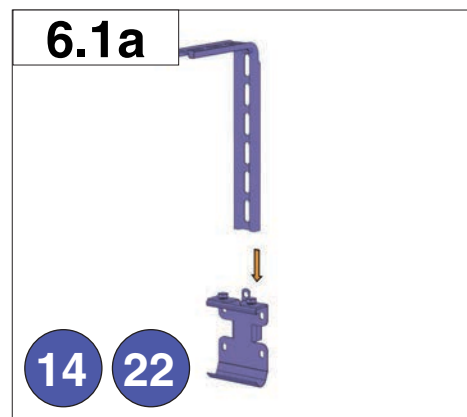
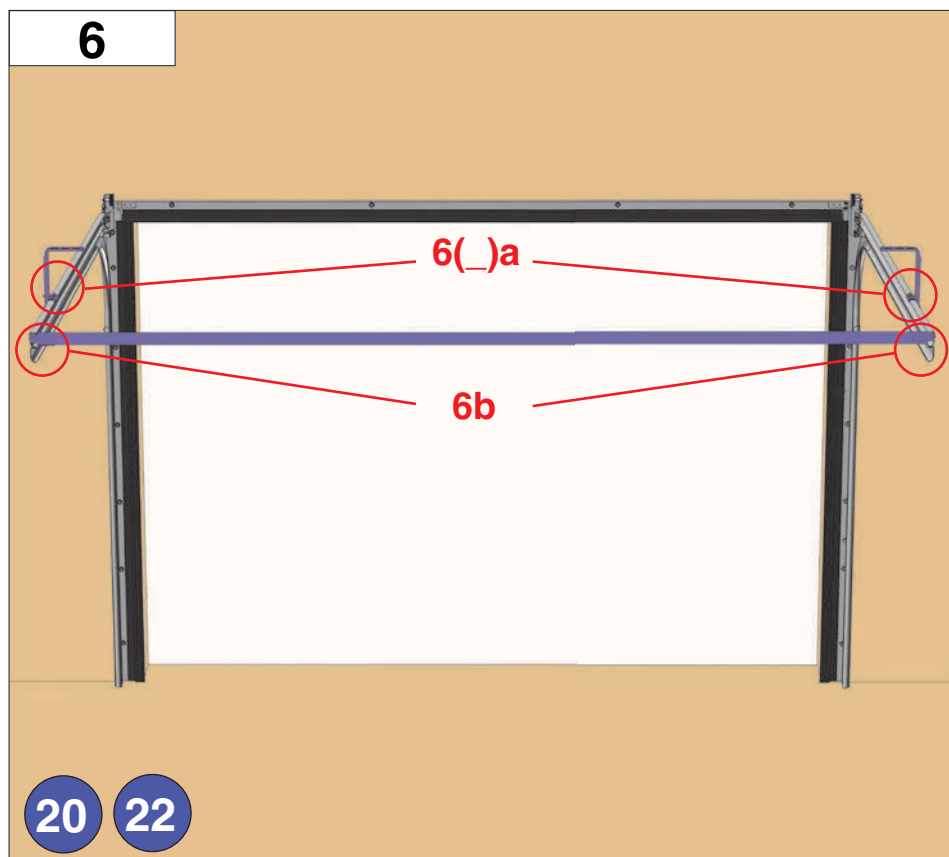


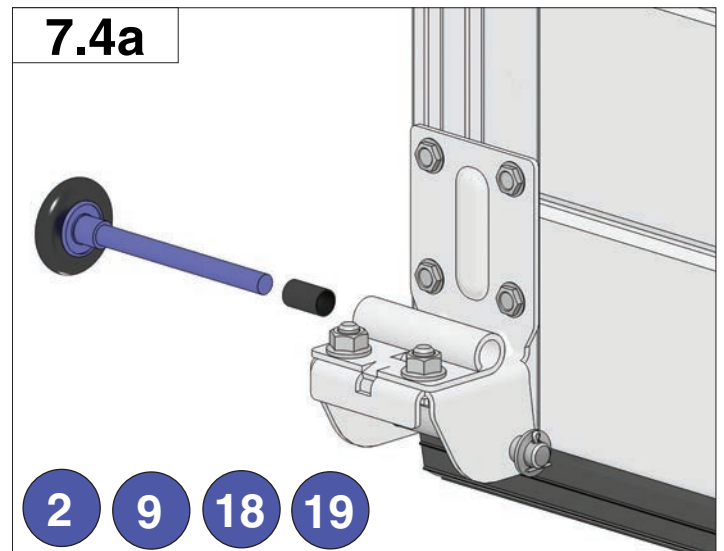
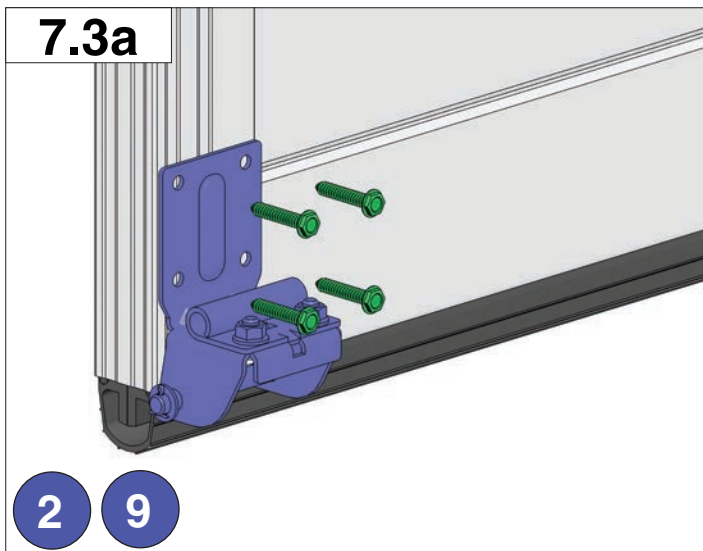
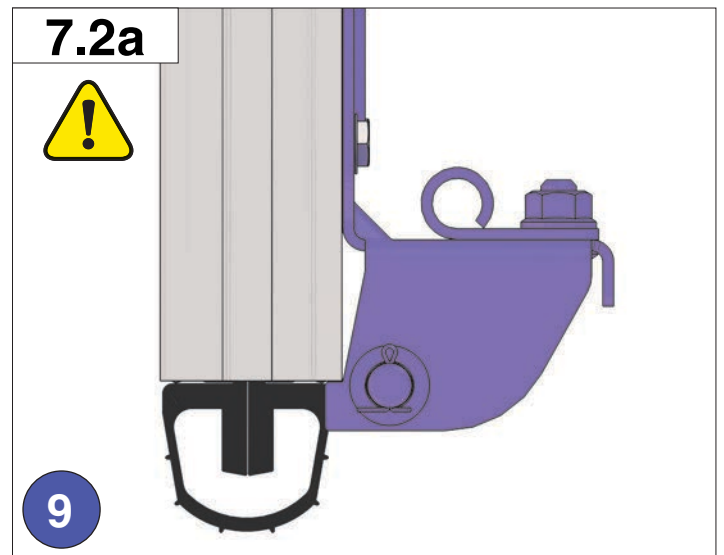
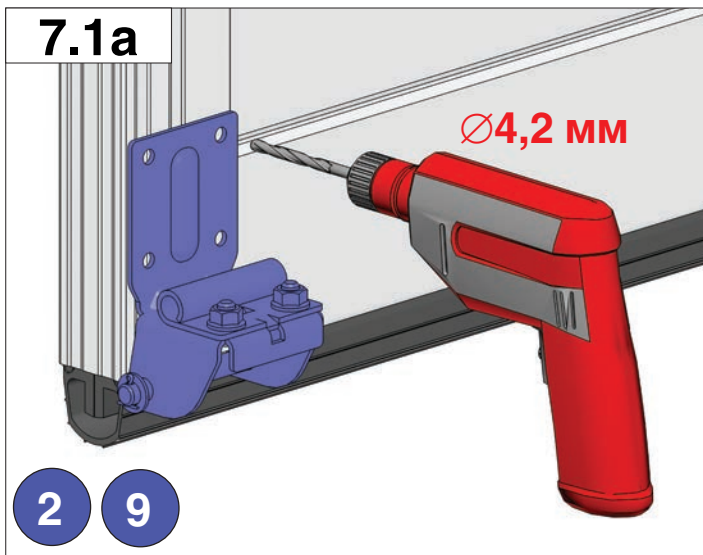
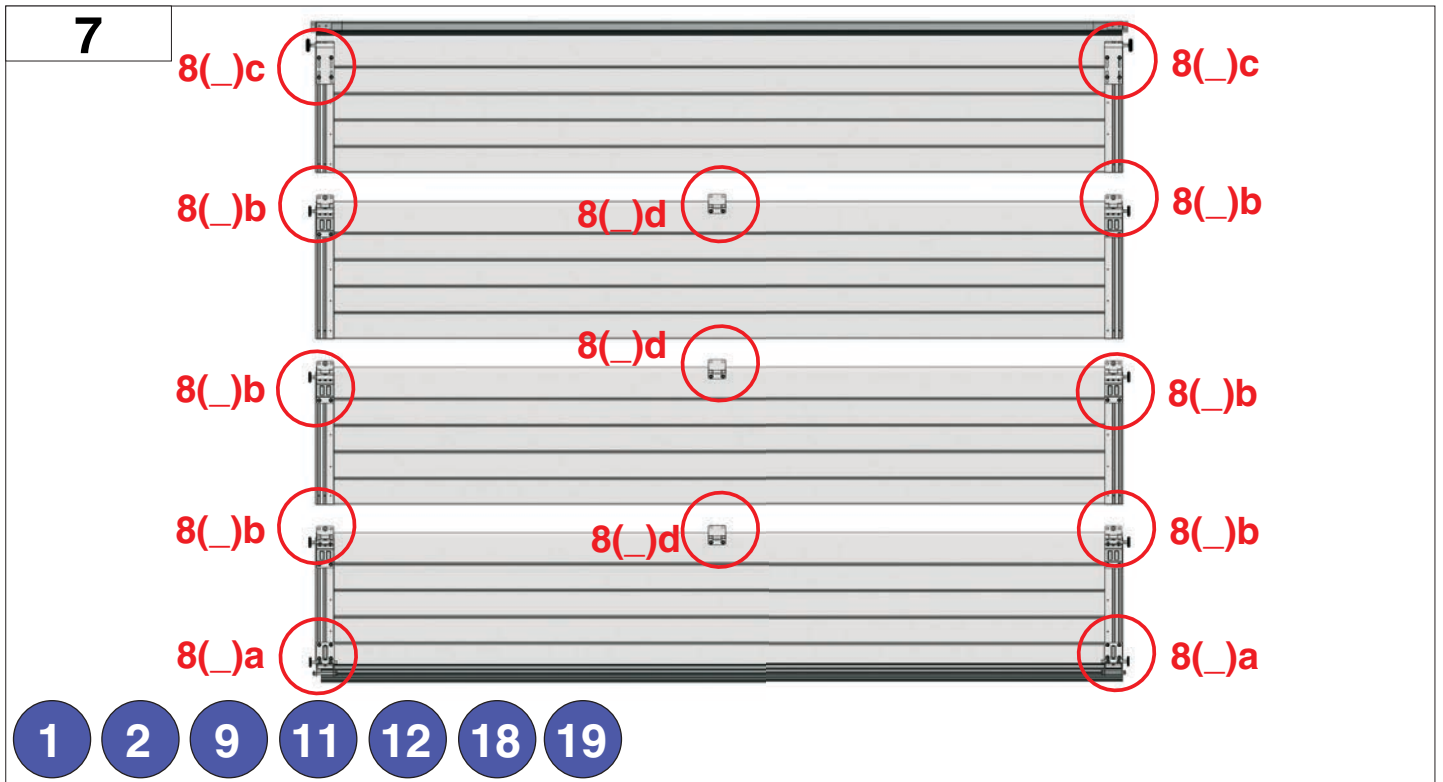


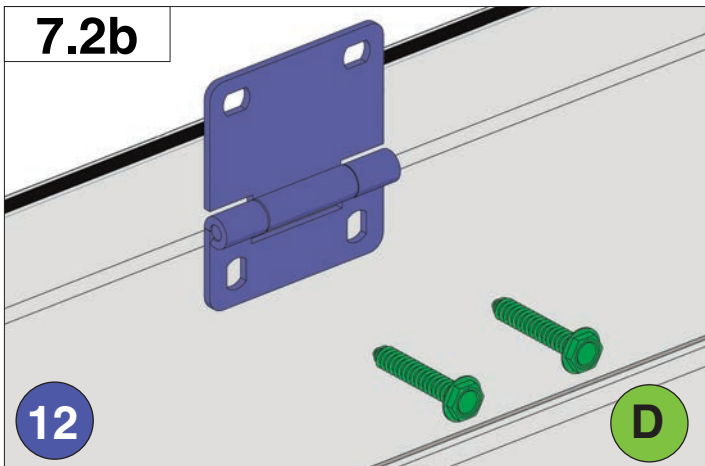
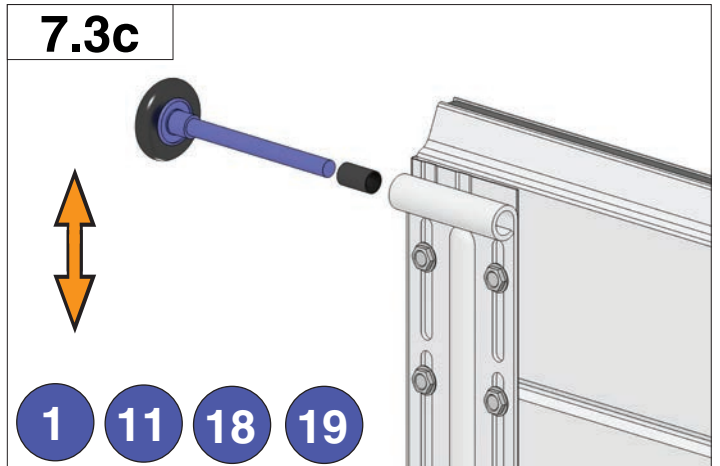
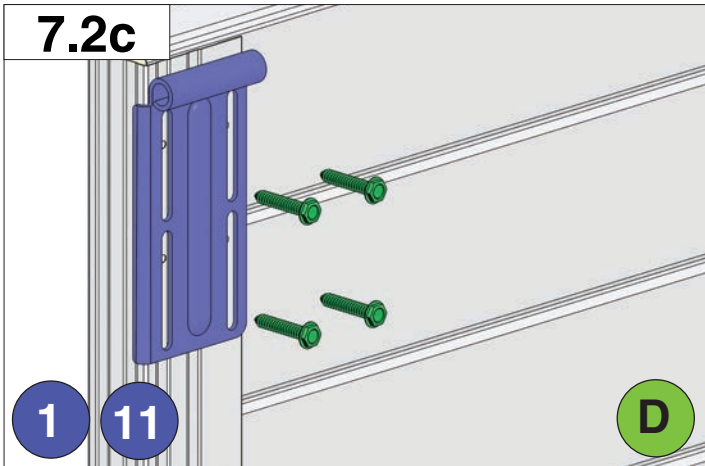
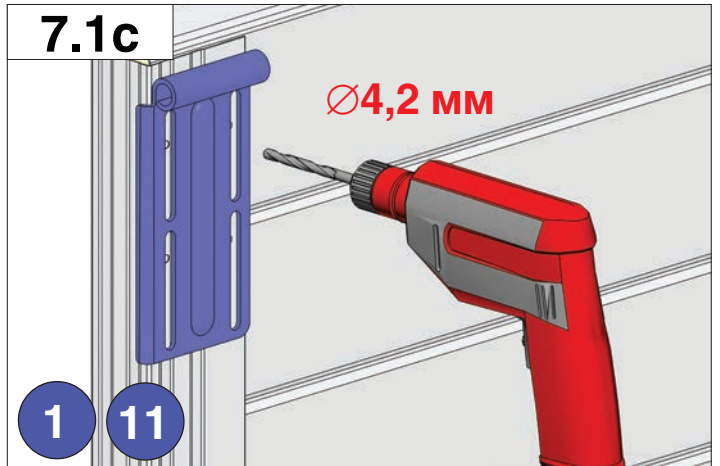
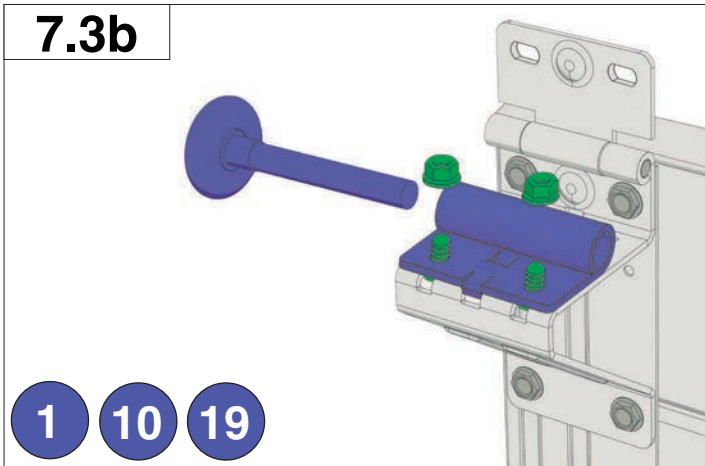
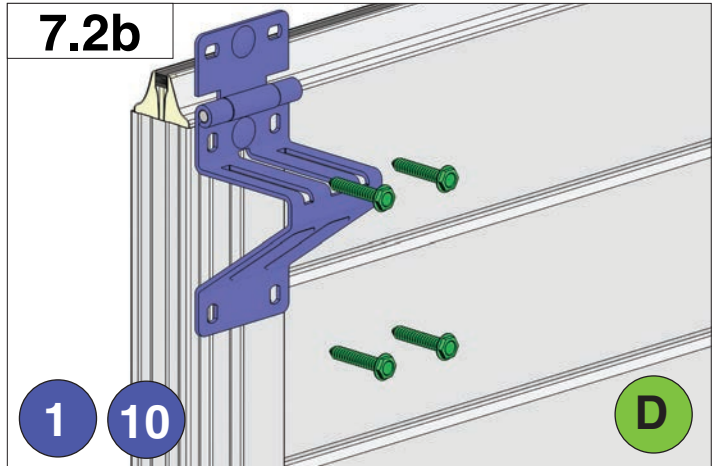
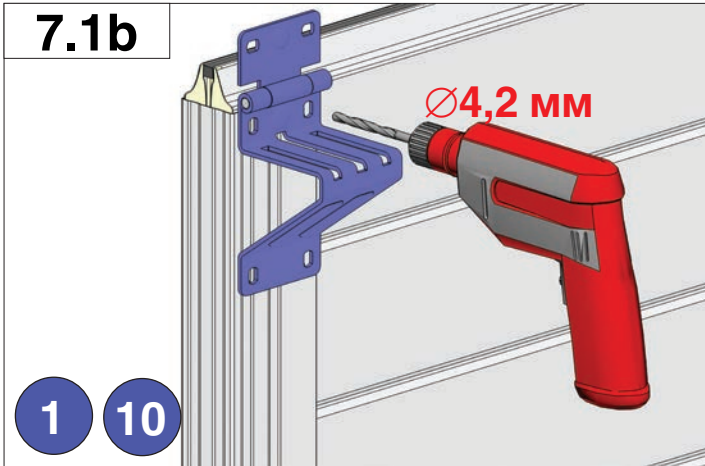


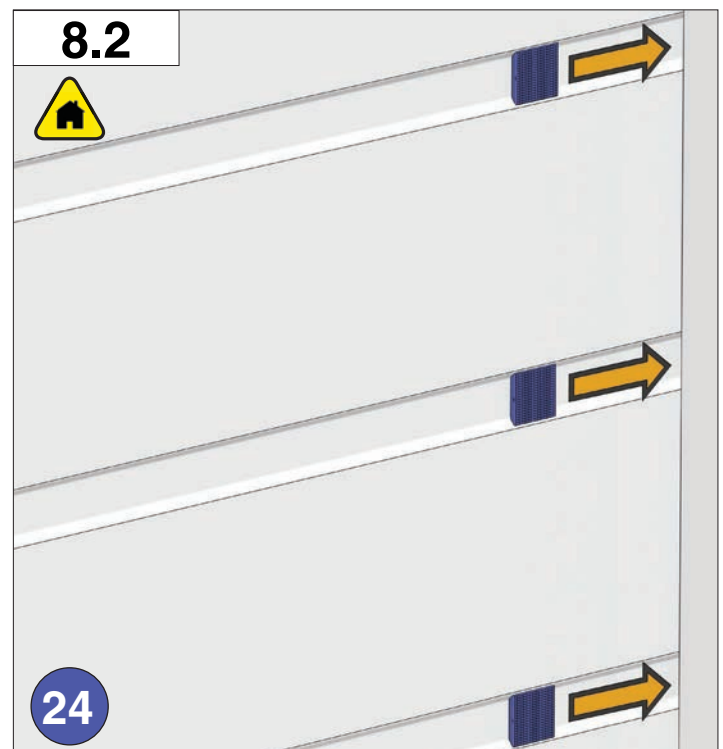
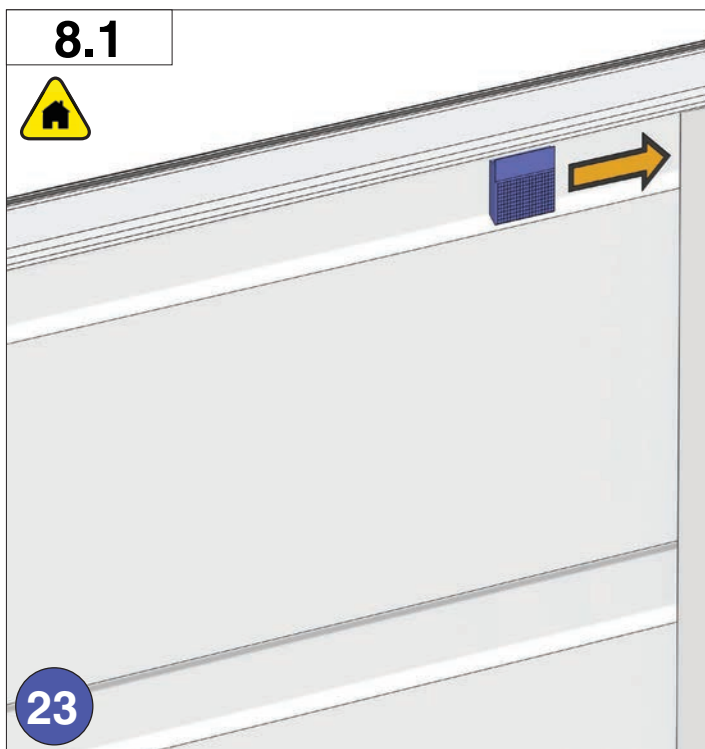
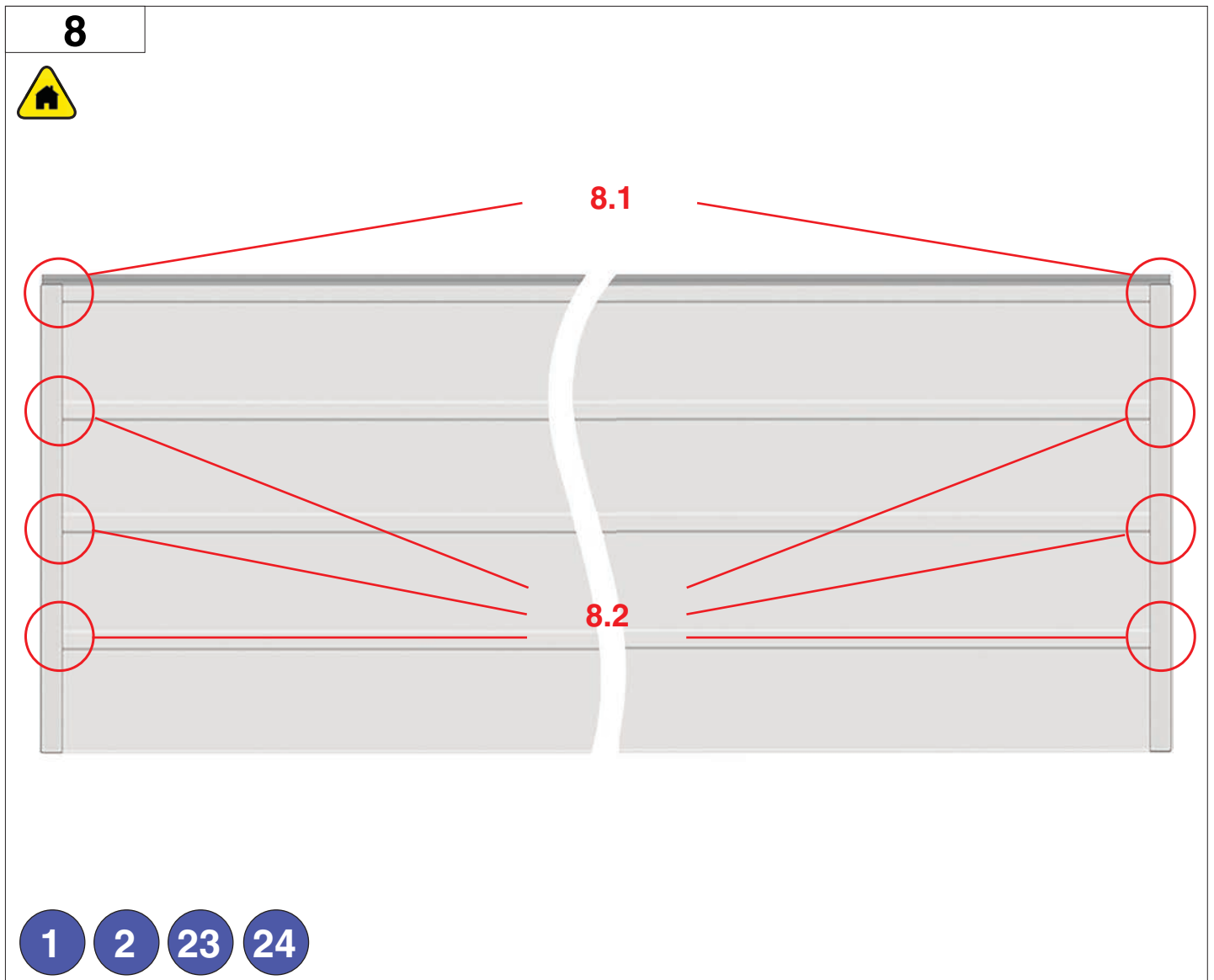


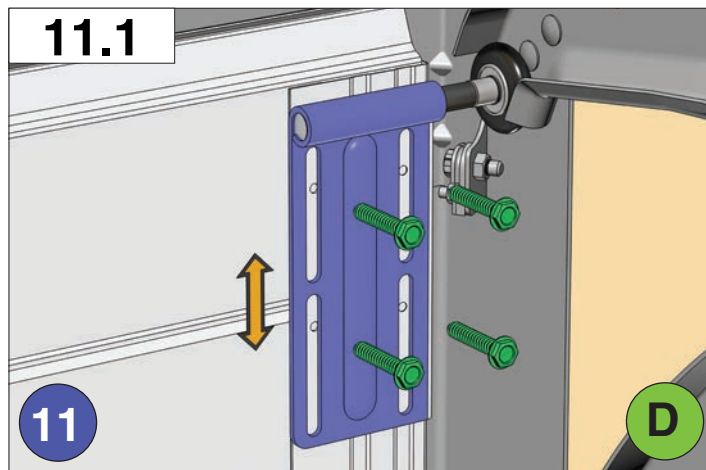
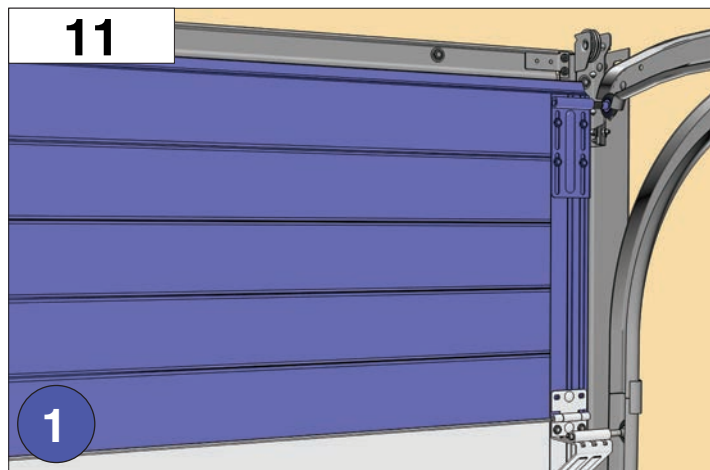
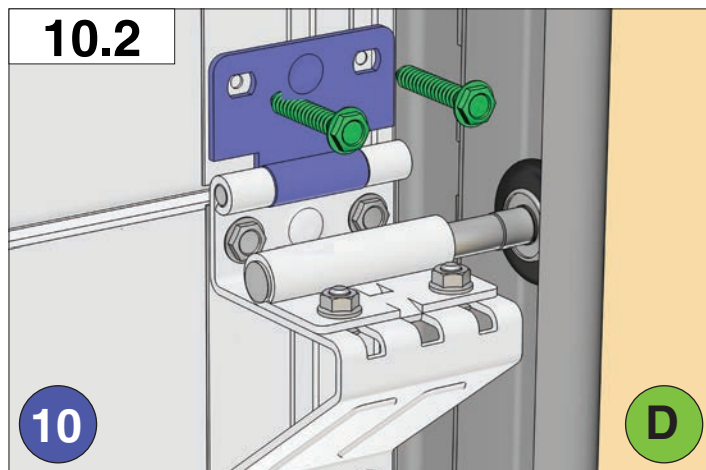
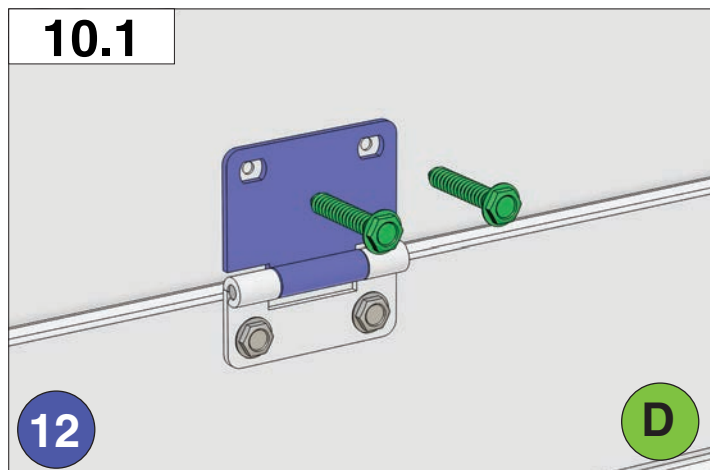
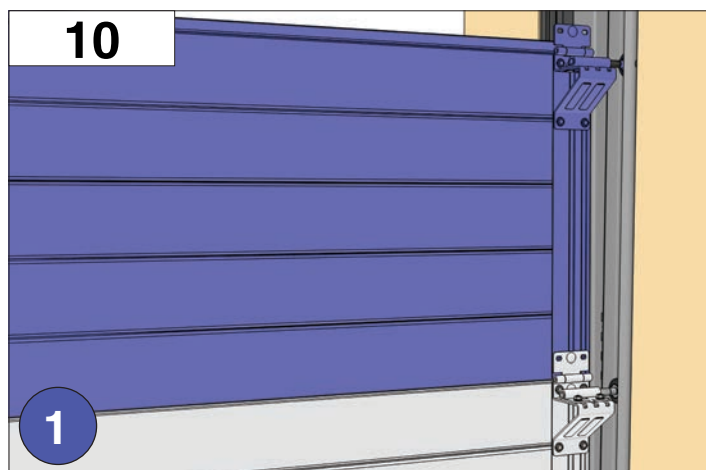
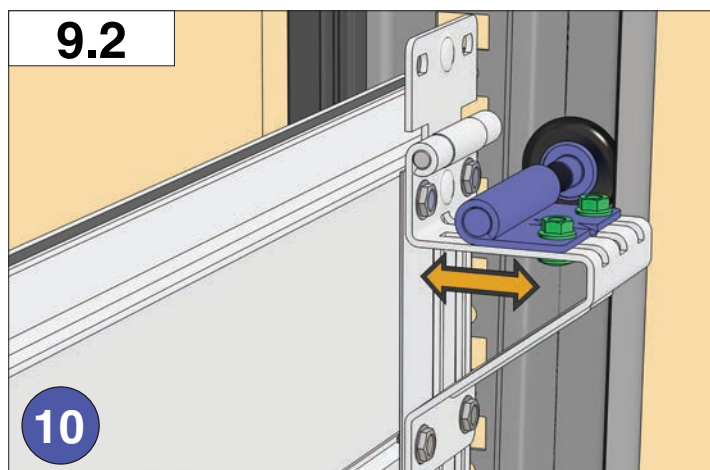
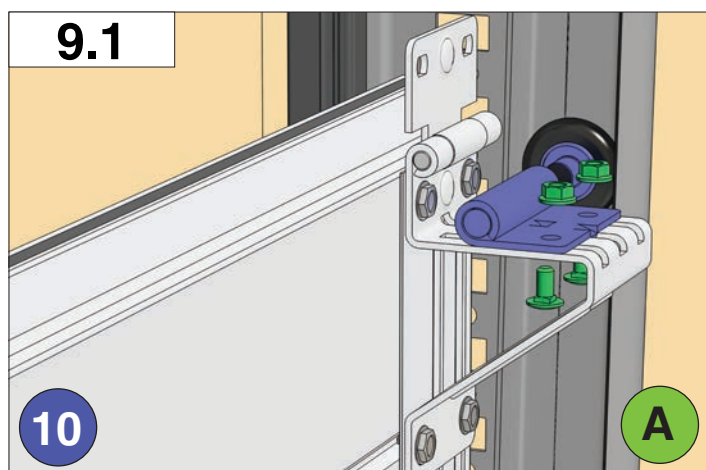
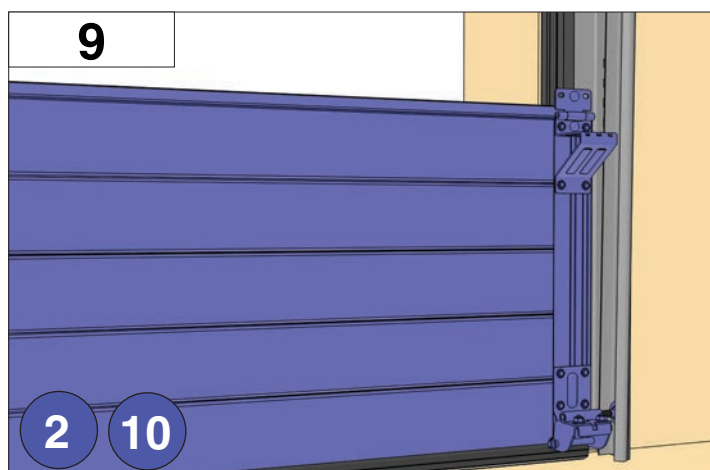


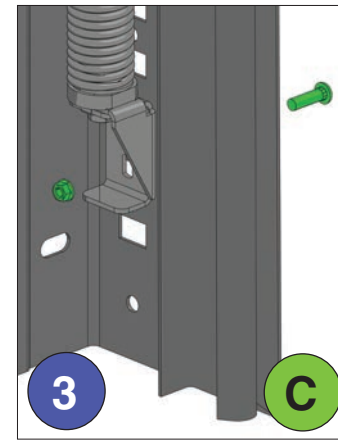
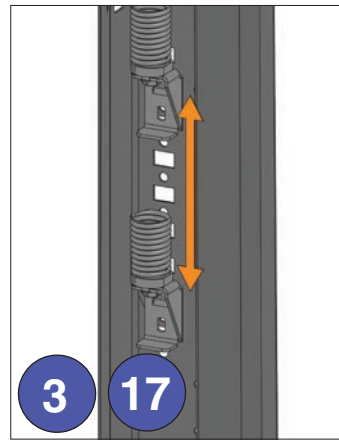
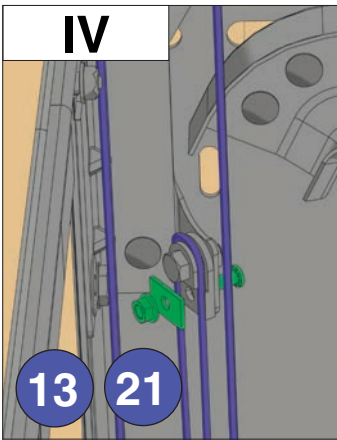
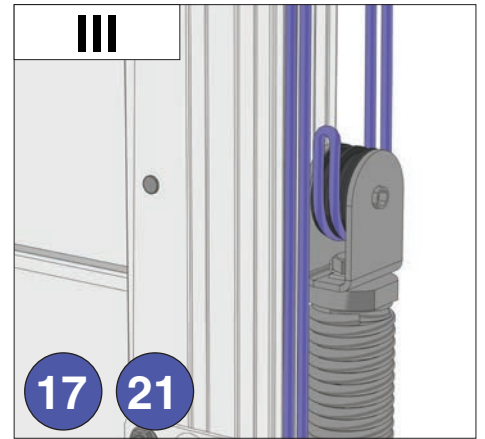
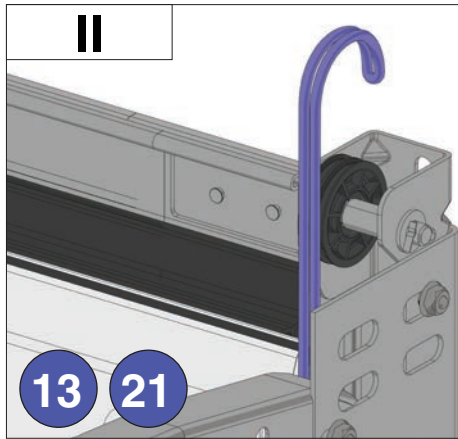
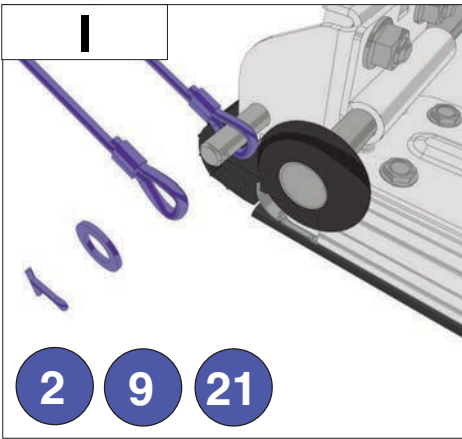
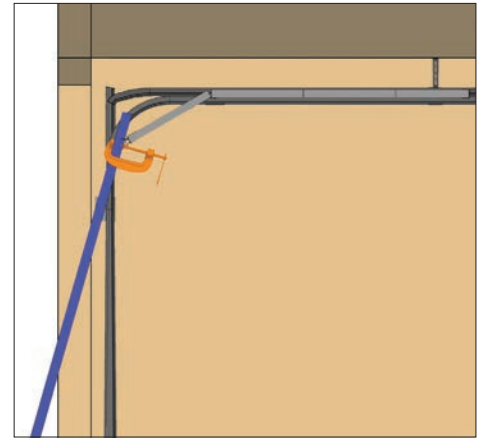
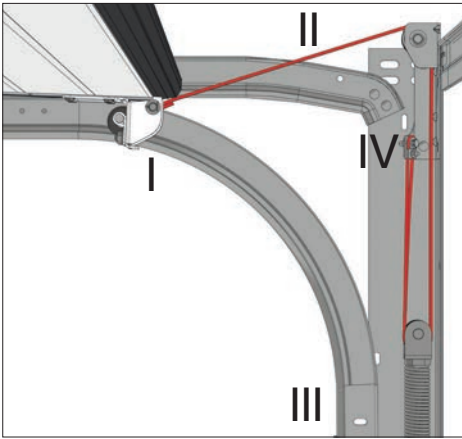




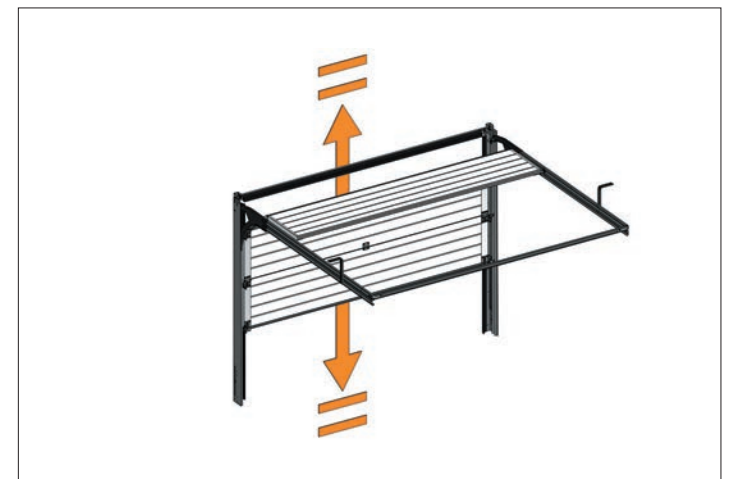
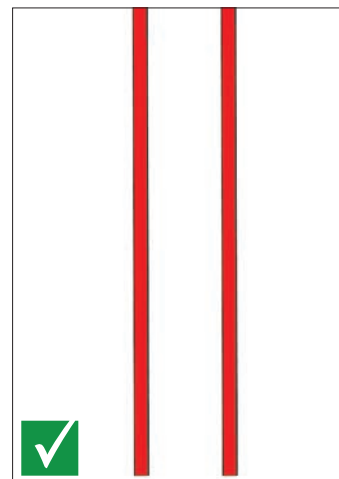
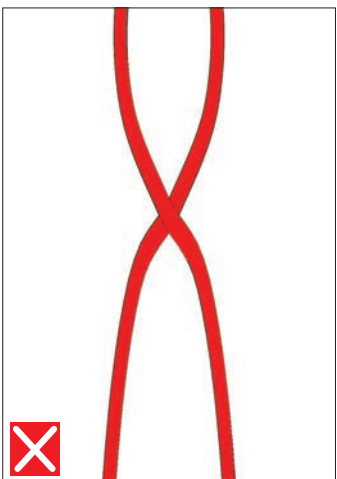


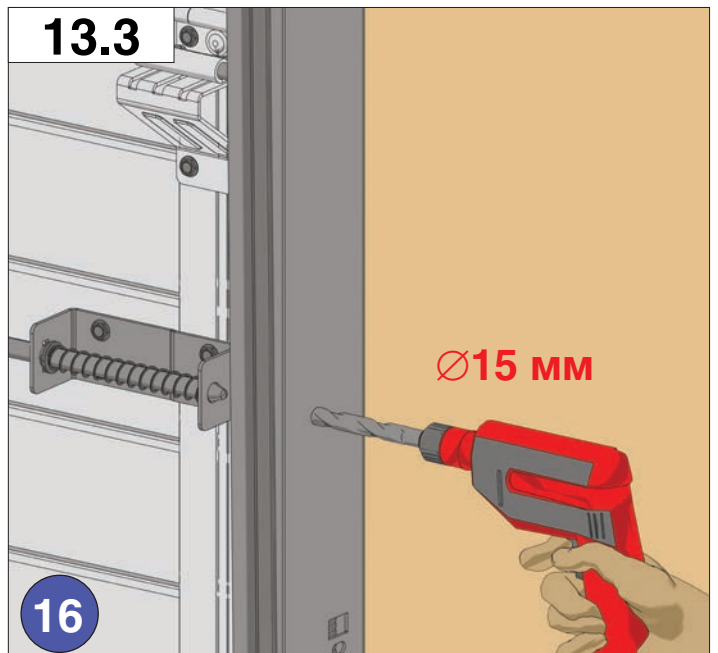
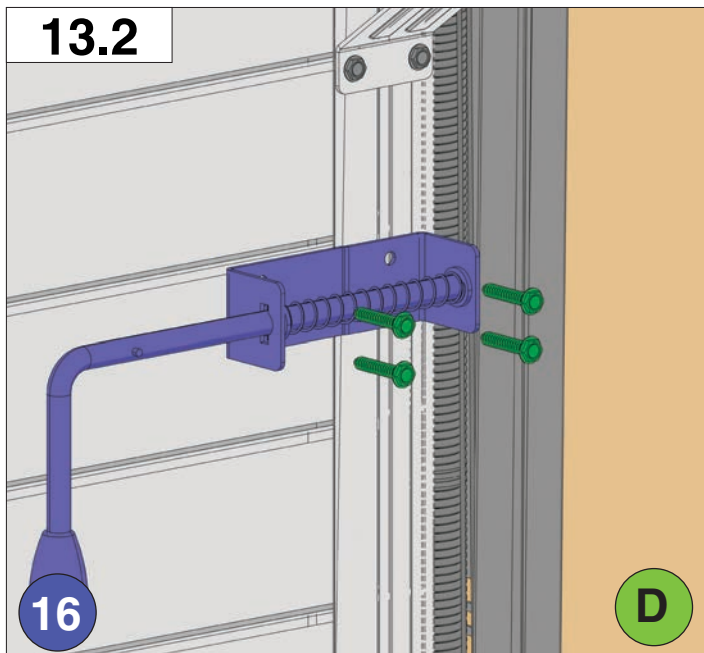
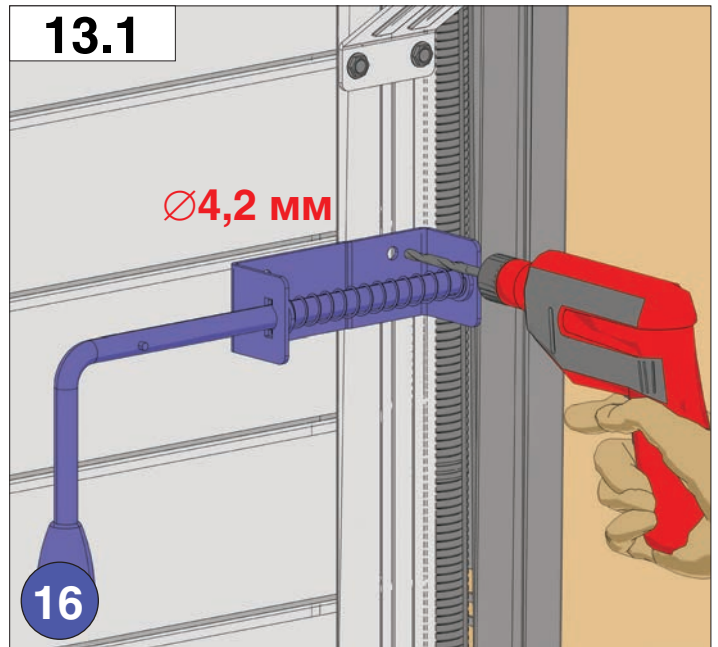
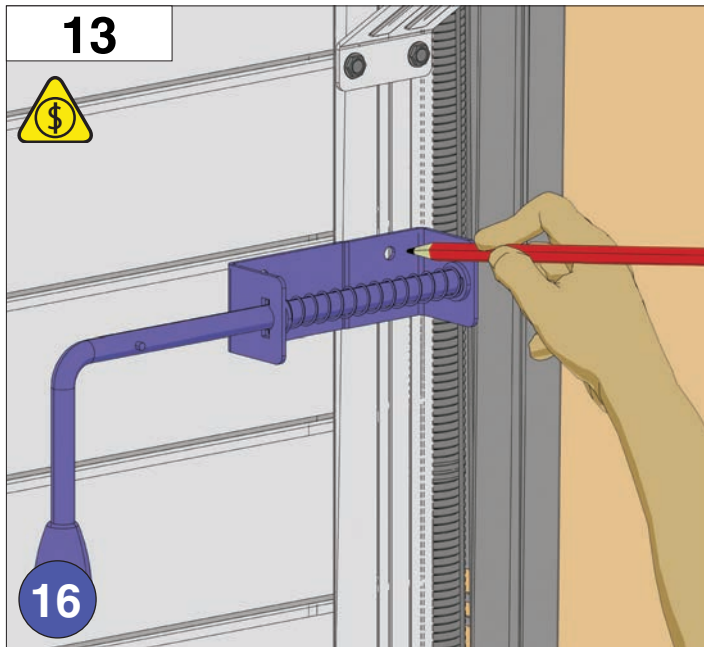
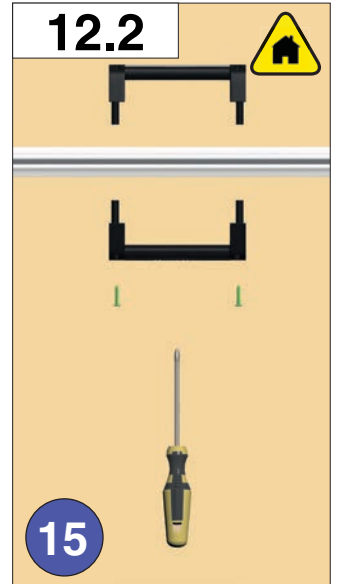
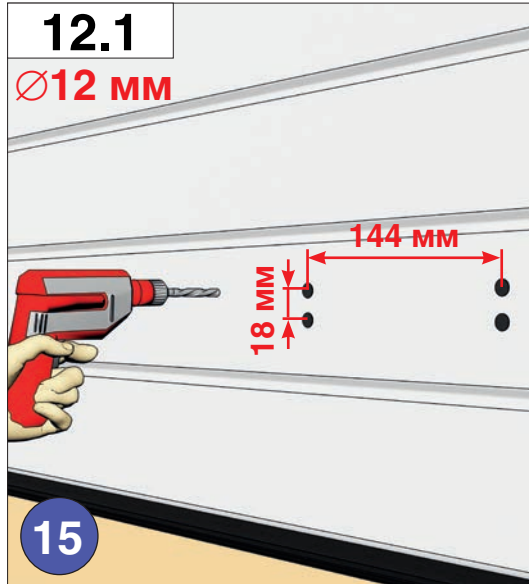


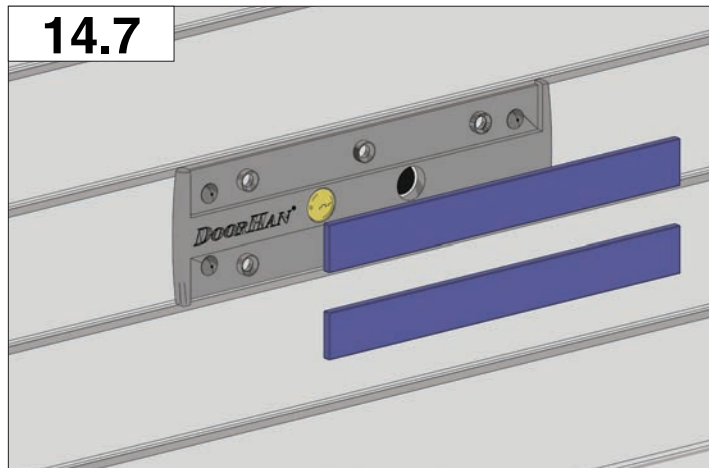
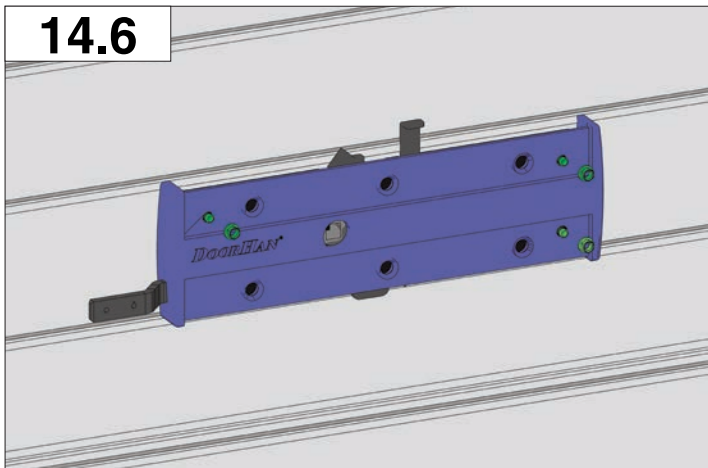
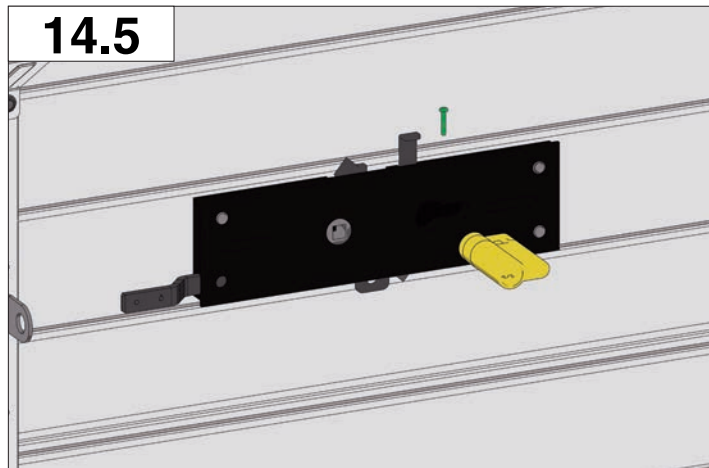
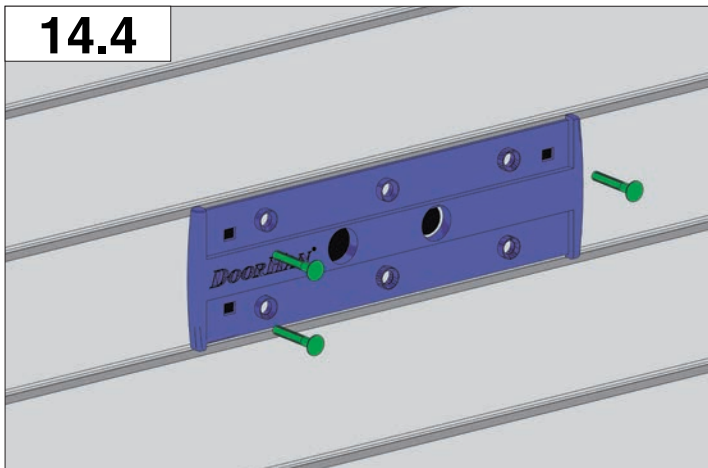
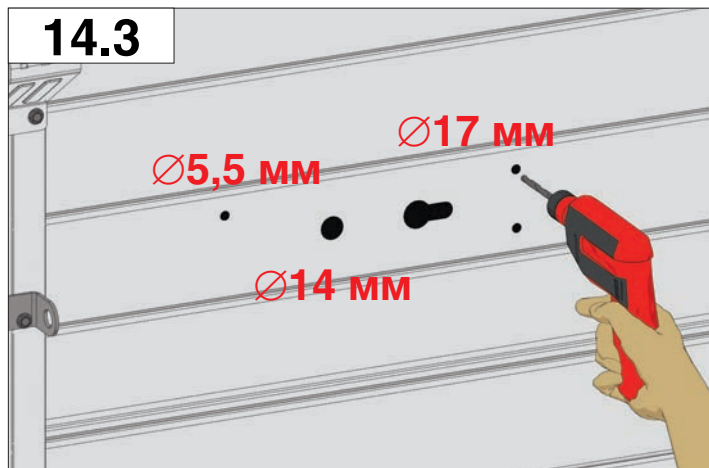
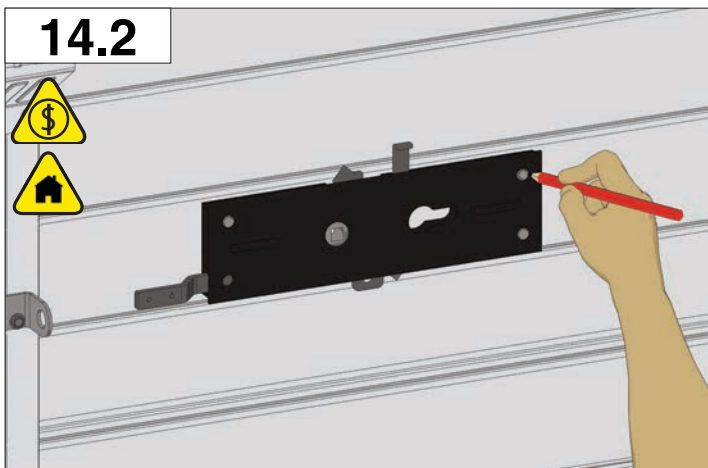
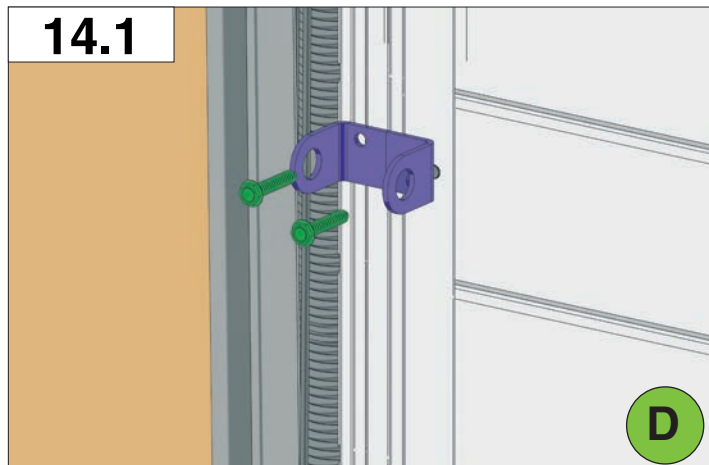
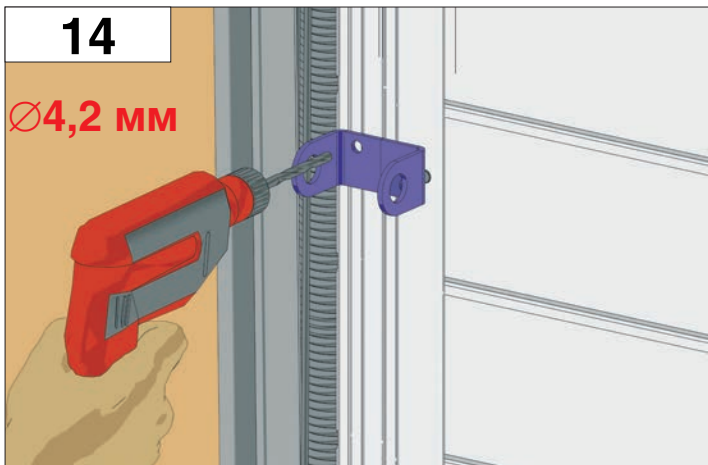


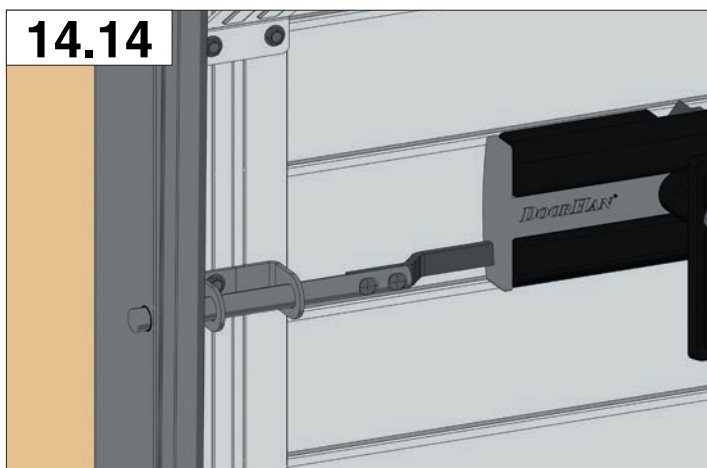
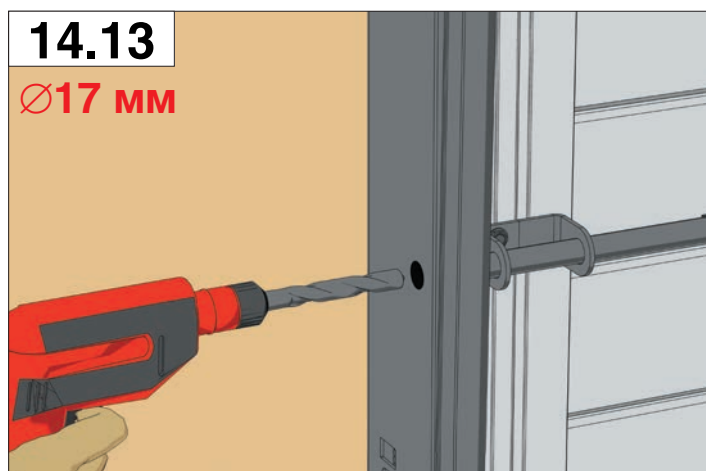
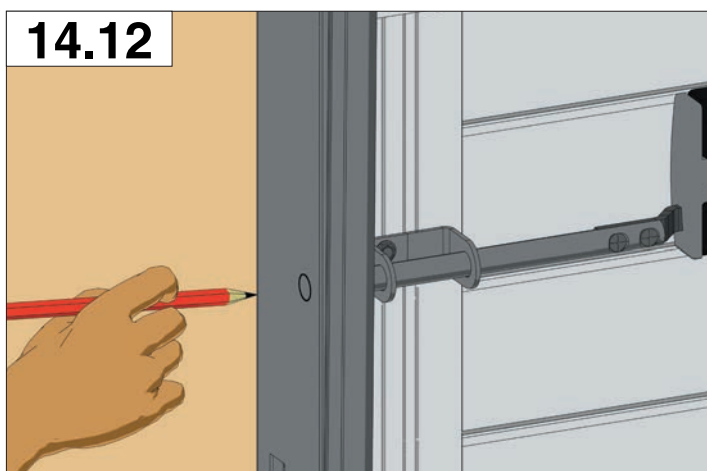
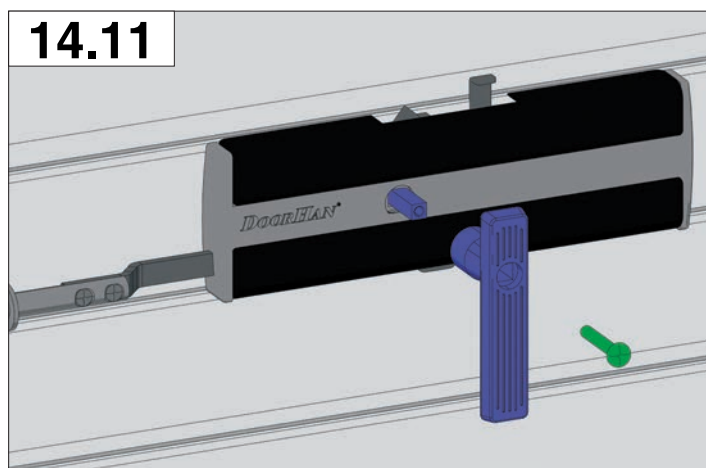
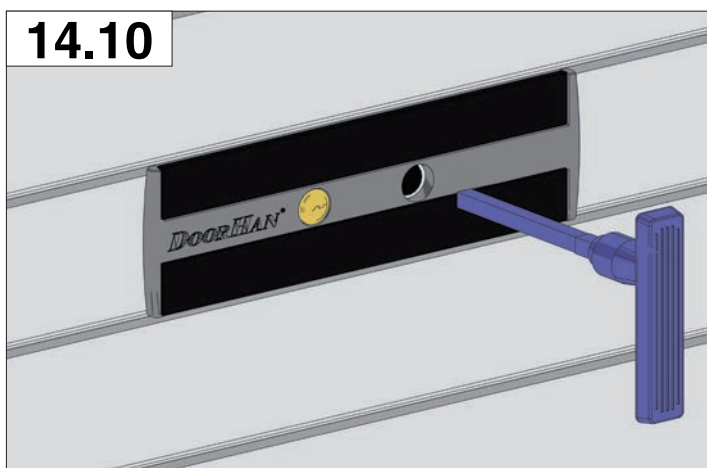
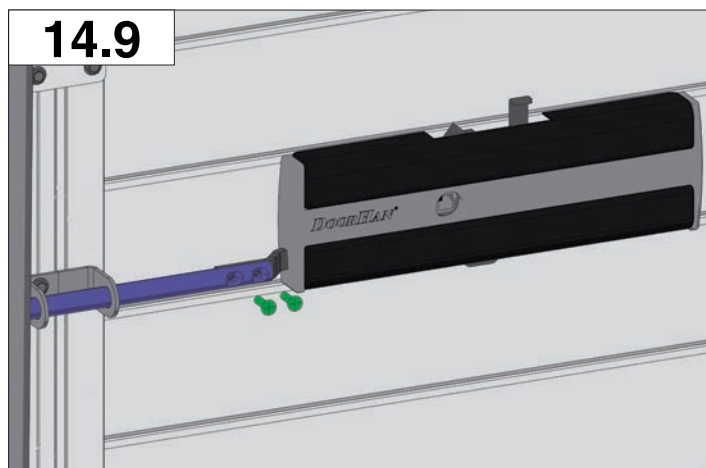
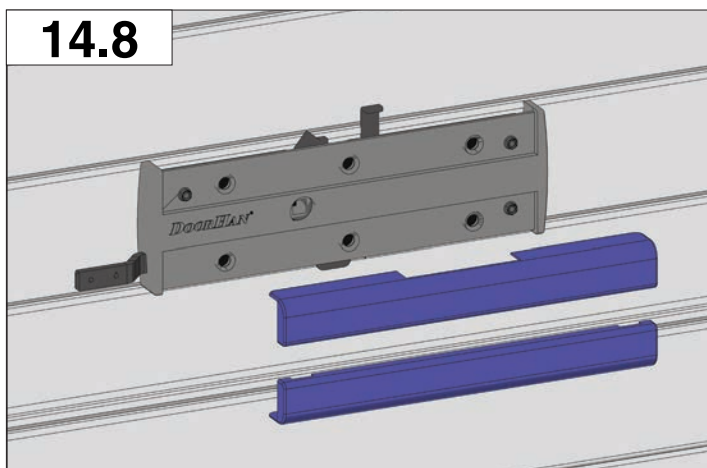


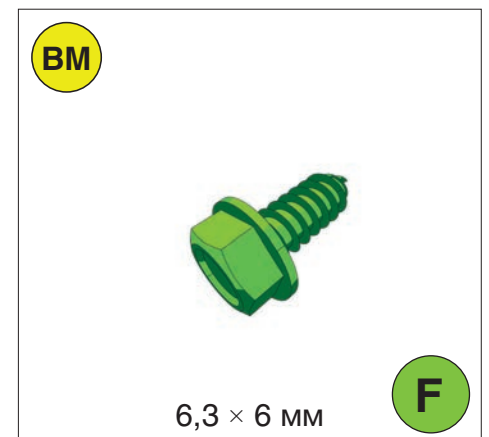
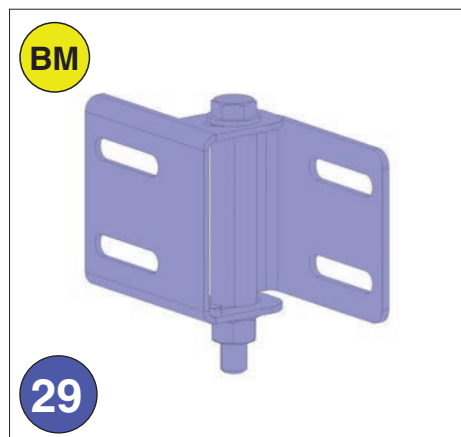
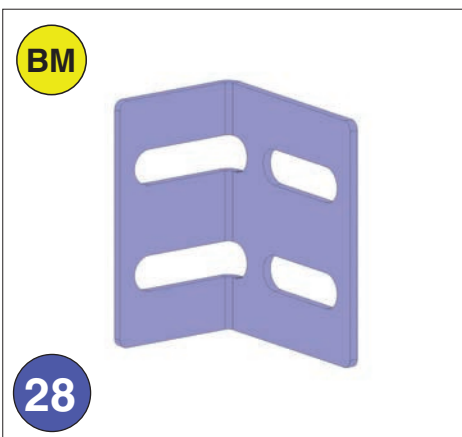
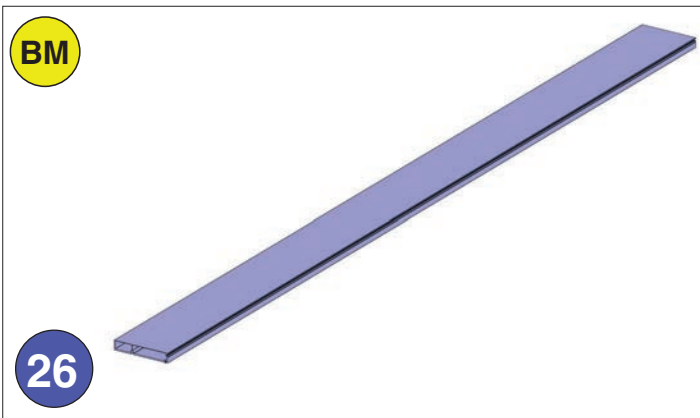
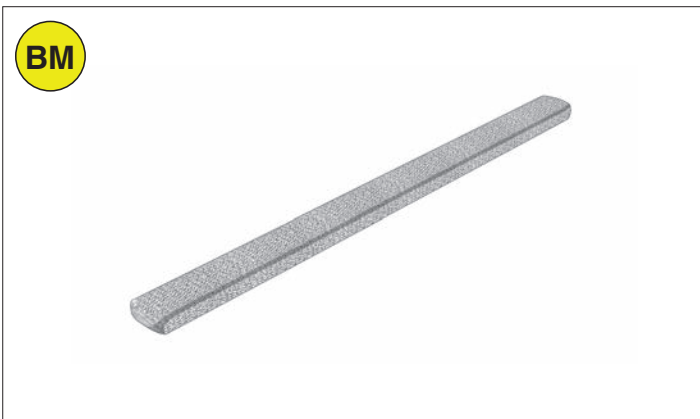
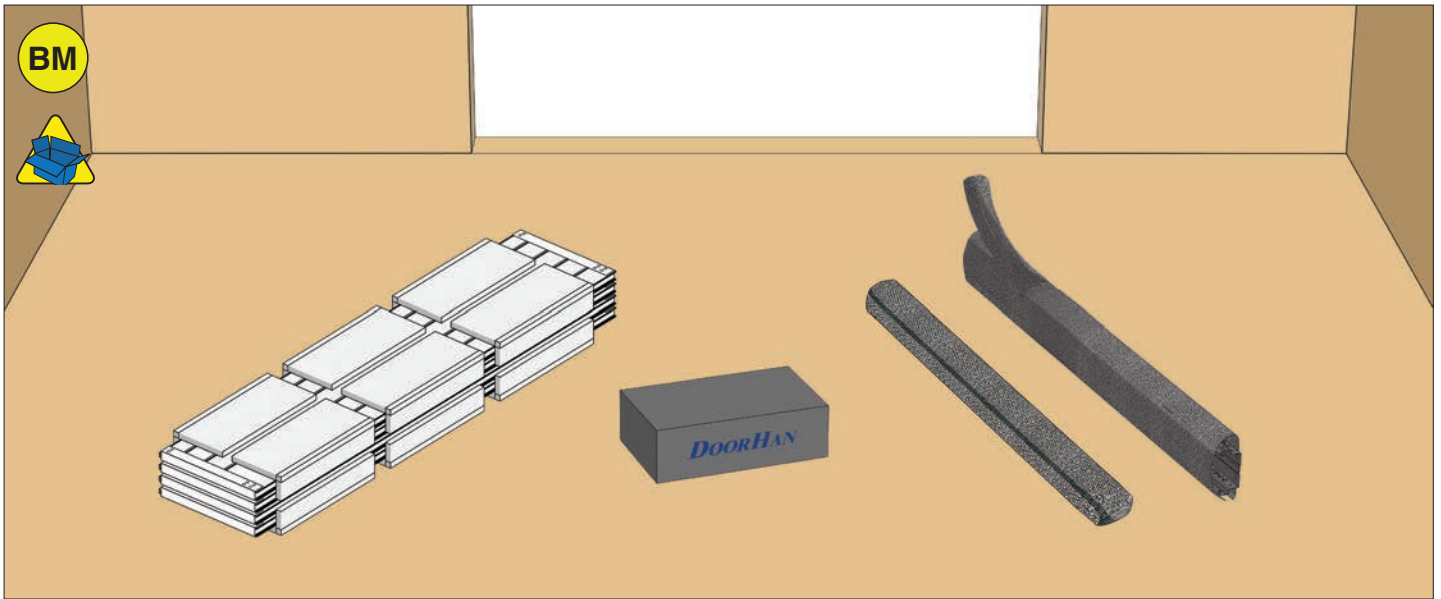
15.	YPR10-sb	Пружина растяжения оцинкованная в сборе с окончаниями	шт.	2	положение натяжителя пружины, 4
-----	----------	---	-----	---	---------------------------------

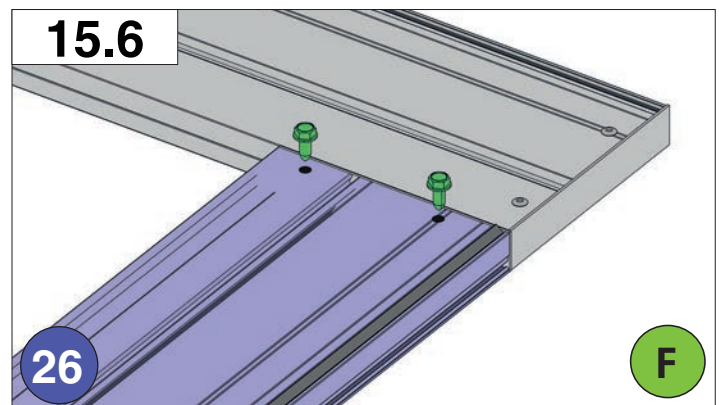
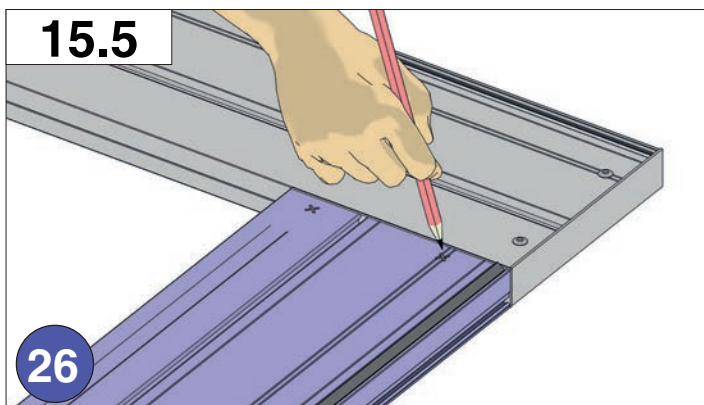
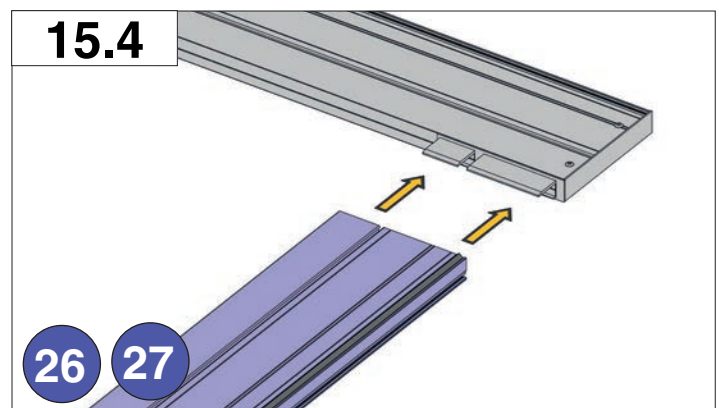
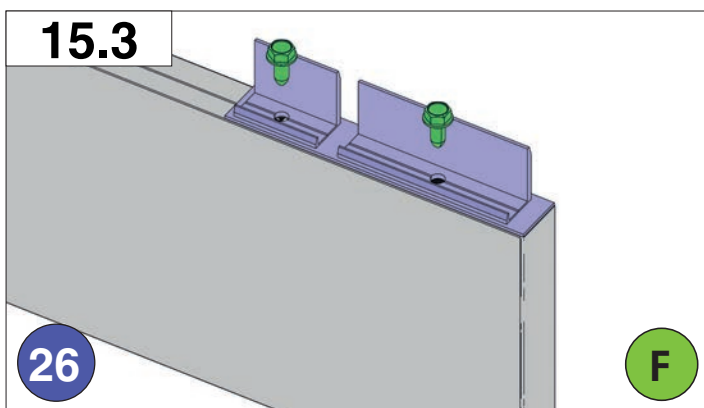
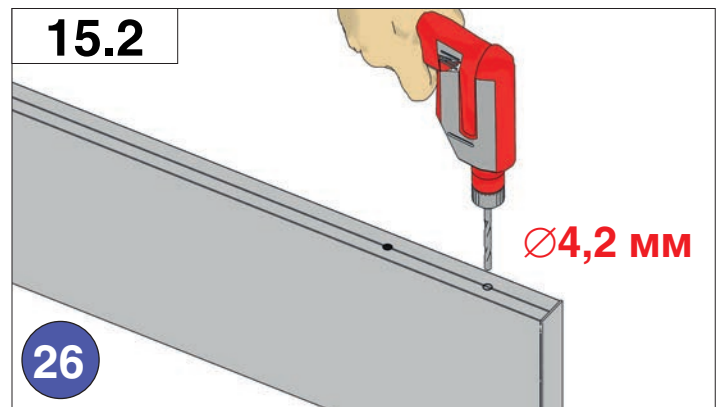
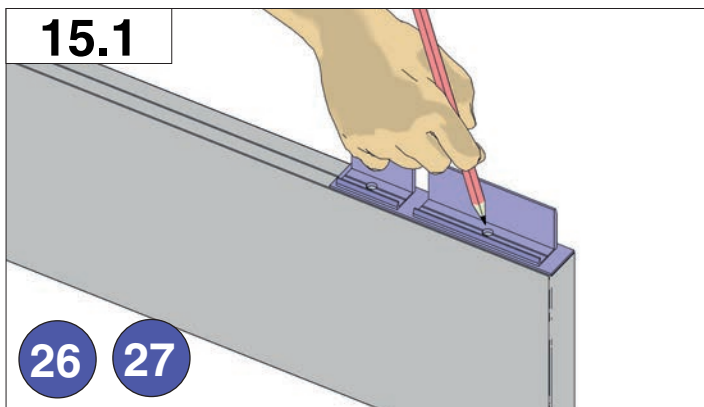
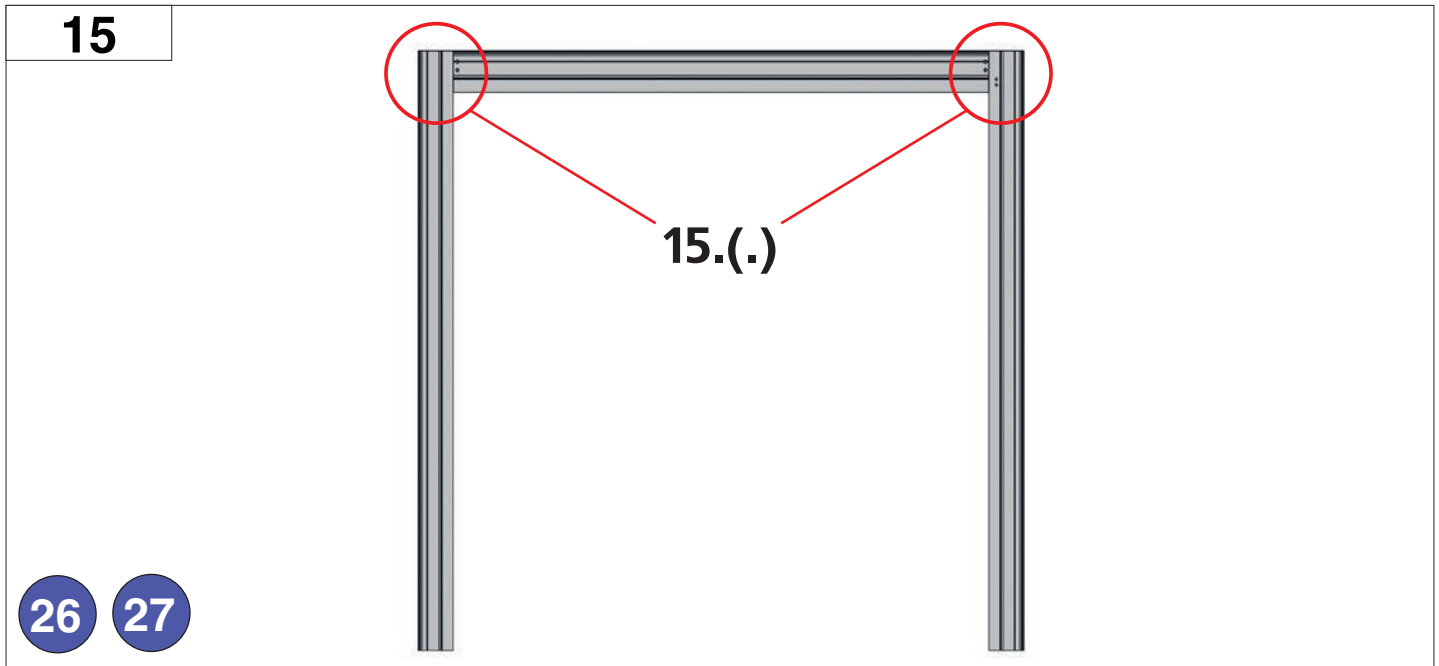


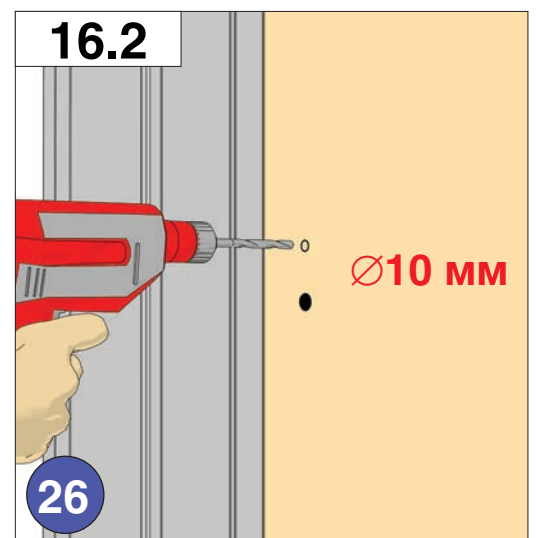
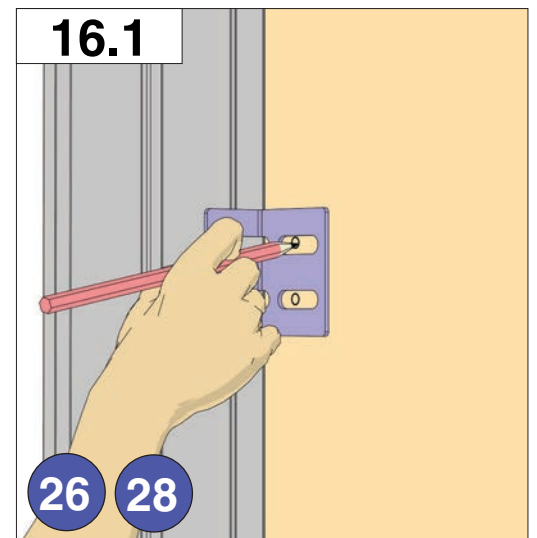
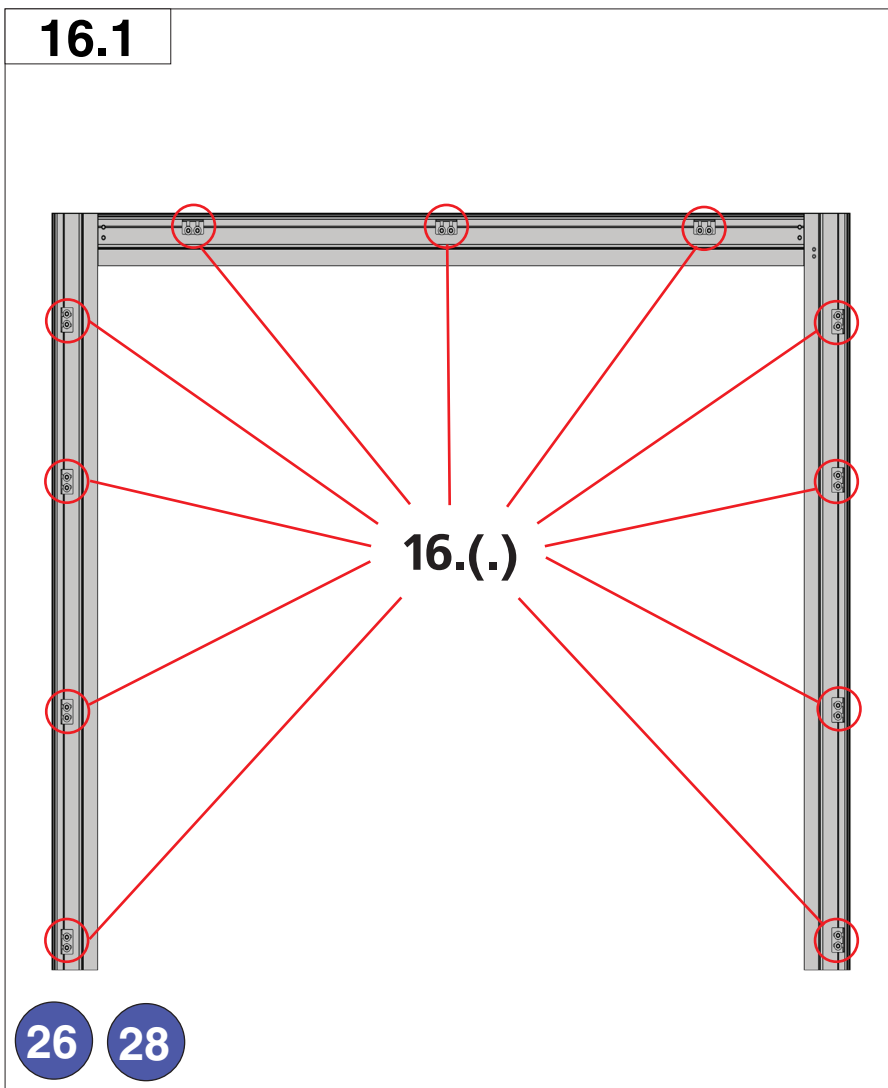
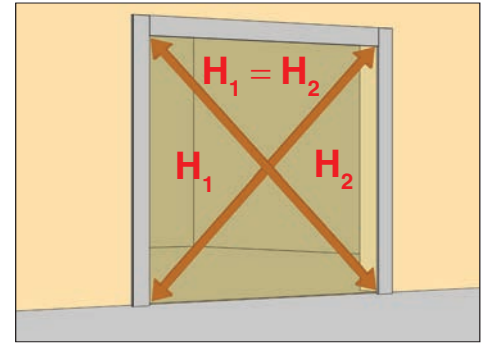
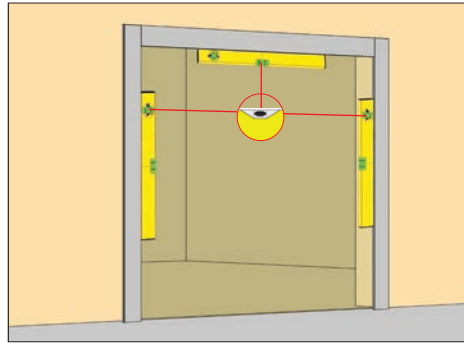
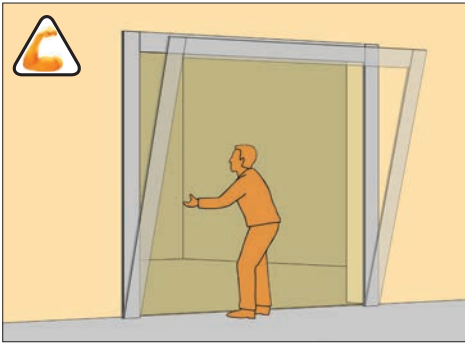


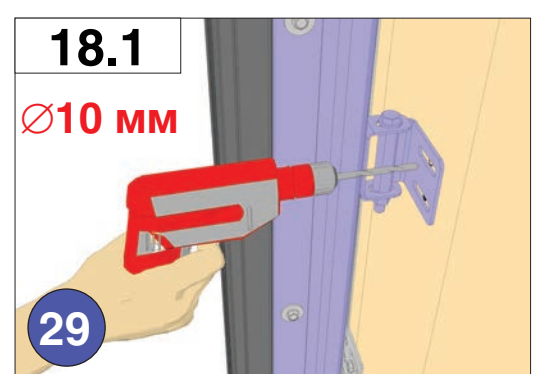
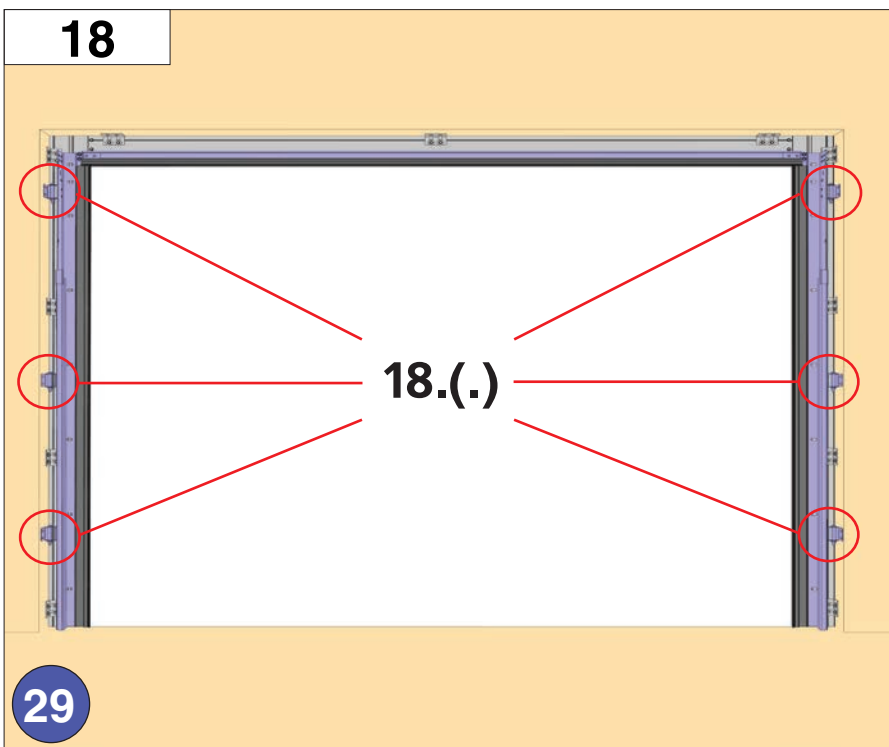
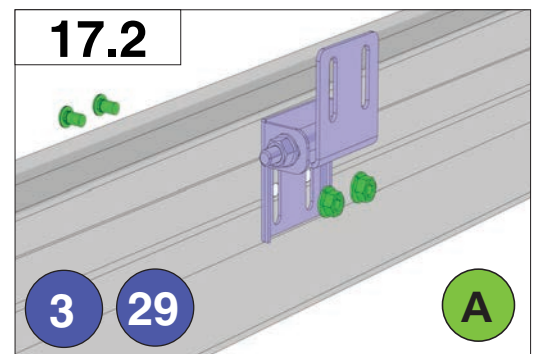
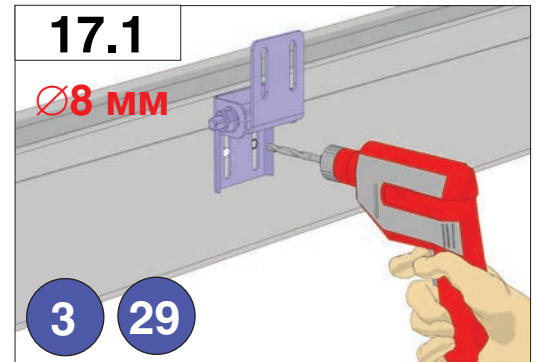
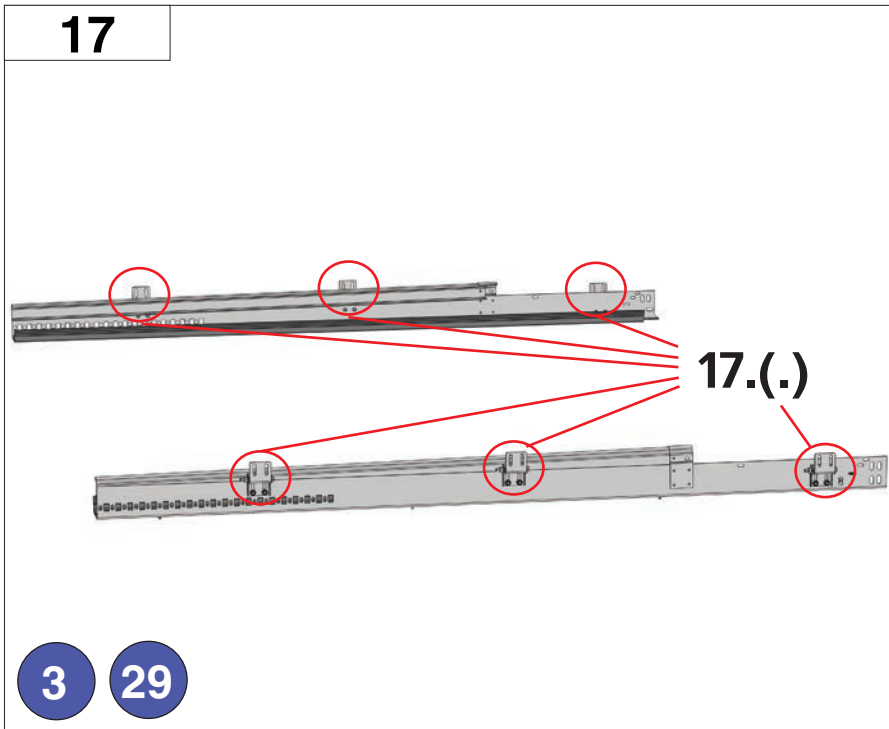
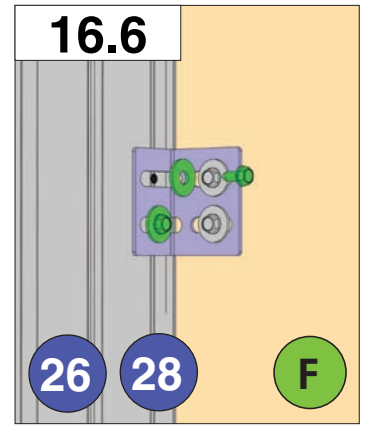
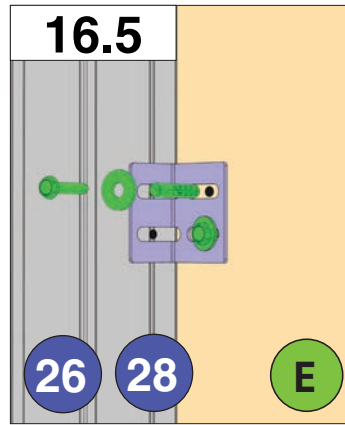
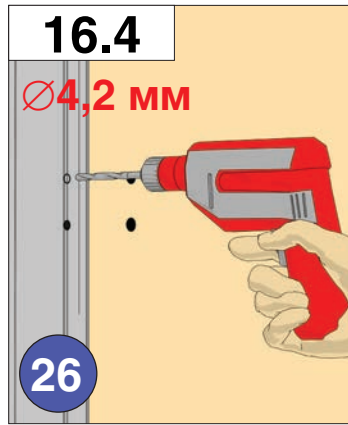
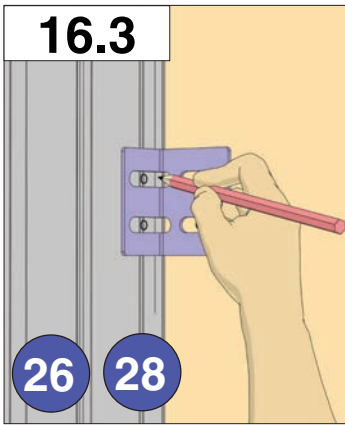












DOORHAN[®]